
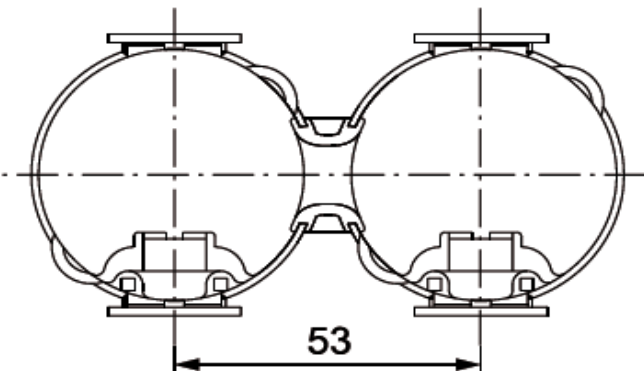
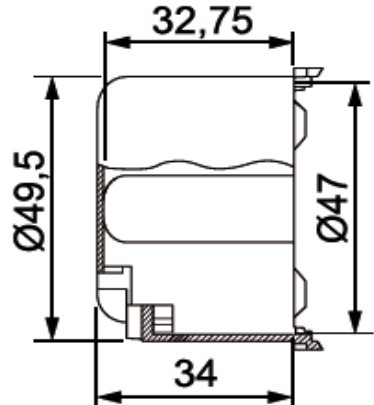
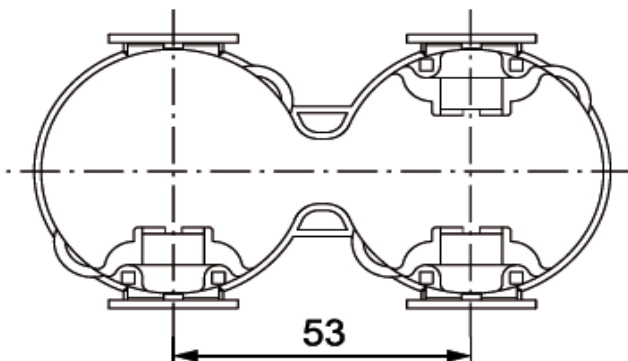
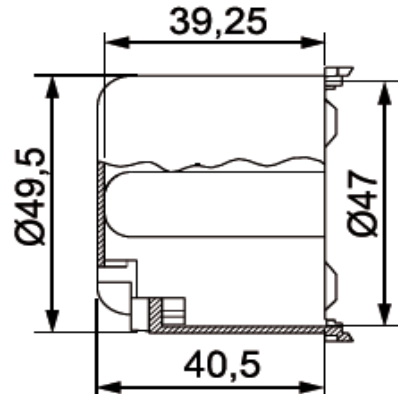


Datenblatt KD 250 ZR und D 250 ZR		
Bezeichnung:	2 -fach Berührungsschutzdose	
Oberfläche:	Farbe schwarz	
elektr. Anschluss:		
Zertifikat(e):	Zubehör zu Schalter/Steckdosen	
Produktbezeichnung inprojal:	Berührungsschutzkappe d=50mm 2-fach	
Bestellnummer:	IKD250ZR , Einbautiefe 34 mm ID250ZR , Einbautiefe 40 mm	
Zeichnungen:		
KD 250 ZR		
		
D 250 ZR		
		
Beschreibung:		
2-fach Berührungsschutzdosen ø 50 mm mit seitlich integrierter Zugentlastung.		
Bilder:		
