



MONTAGEANLEITUNG

für Dimmer

Einbauprogramm System 10000

Typ 100 55/105; Typ 100 55/350

Phasenanschnittsdimmer

Technische Daten

Typ 100 55/105: Druck-Wechselschalter
Nennspannung 230 V~/50 Hz
Anschlußleistung 20 W – 105 W
für Niedervolthalogenlampe
mit gewickeltem Transformator

Typ 100 55/350: Druck-Wechselschalter
Nennspannung 230 V~/50 Hz
Anschlußleistung 20 W – 350 W
für Niedervolthalogenlampe
mit gewickeltem Transformator

**Achtung: Das Unterschreiten der
Mindestanschlußleistung kann zur
Zerstörung führen**

Sicherungstyp

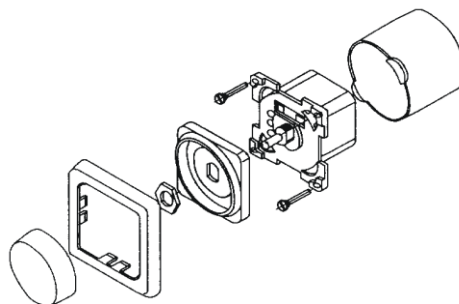
Kurzschlußschutz: M 1,0A bei Typ 100 55/105
T 4,0A bei Typ 100 55/350

Montage

1. Montage nur im spannungslosen Zustand
2. Anschluß nur nach dem Schaltbild
3. Bei Störungen bitte eingebaute Sicherung überprüfen. Bei Bedarf nur durch gleichen Sicherungswert und Typ ersetzen.

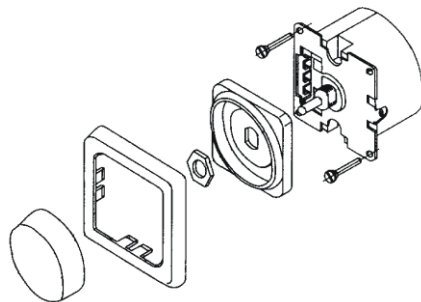
Einbauanleitung:

10055/105



Die Berührungsschutzkappe D 45...
ist verwendbar.

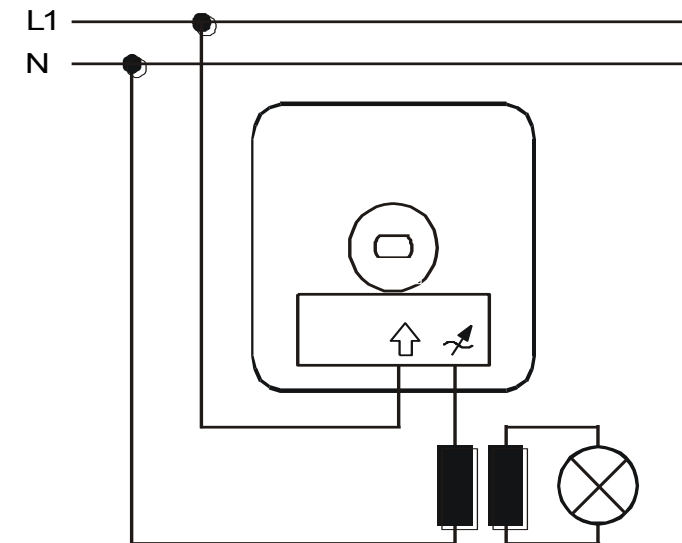
10055/350



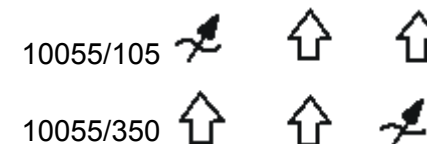
Es sind hierfür keine
Berührungsschutzkappen verwendbar.

Anschlussschema

- für die Typen 100 55/105 und 100 55/350
- geeignet für Niedervolthalogen



Anschluss:



Garantie - Bedingungen

Das Beachten dieser Anleitung ist Bestandteil unserer
Garantiebedingungen.

Wir gewährleisten für Dimmer - bei unveränderten Geräten und
sachgerechter Montage – unter Beachtung der minimalen und
maximalen Anschlußleistung, ab Kauf des Gerätes durch den
Verbraucher, 12 Monate Garantie.

Bei Beanstandungen, die auf einen innerhalb der
Gewährleistungsfrist beruhenden Materialfehler zu-
rückzuführen sind, leistet das Werk kostenlosen Ersatz, wenn
das schadhafte Gerät mit Kaufbeleg und Fehlerangabe
eingesandt wird.

Die Mängelhaftung bezieht sich nicht auf Transport- schäden
sowie infolge Nichtbeachtung der Einbau- anweisung und nicht
VDE – gemäßer Installation.