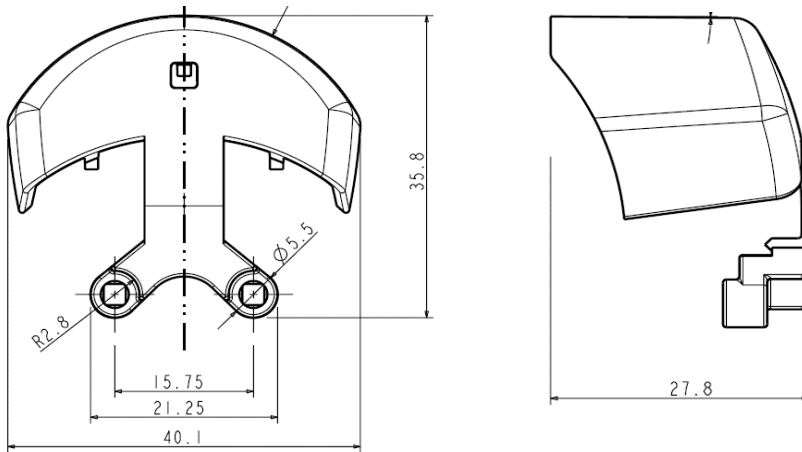


Datenblatt Snap-In Berührungsschutz



Bezeichnung:	Berührungsschutz für Snap-In Steckdosen
Oberfläche:	Strichpolitur, grau
elektr. Anschluss:	-
Zertifikat(e):	-
Produktbezeichnung inprojal:	Dose Snap In m. Zugentlastung + Schrauben
Bestellnummer:	D 10020 Z

Zeichnungen:



Beschreibung:

Bei der Snap In Steckdose handelt es sich um eine Zugentlastung und Berührungsschutz passend zu den Snap-In Steckdosen 10020SRSI und 10020SLSI (Schraubversion und Schraubenlose Version). Der Berührungsschutz wird separat geliefert. Der Einsatz erfolgt überall dort, wo zusätzlich ein Berührungsschutz und Zugentlastung benötigt wird. Schrauben zur Montage sind im Lieferumfang enthalten. Besonders platzsparender Einbau.

Einbautiefe mit Steckdose 39mm

Bilder:

