

Datenblatt Berührungsschutzdose für Serie 10.000 und 20.000

Bezeichnung: Berührungsschutzdose D50 ZR

Oberfläche: Farbe schwarz

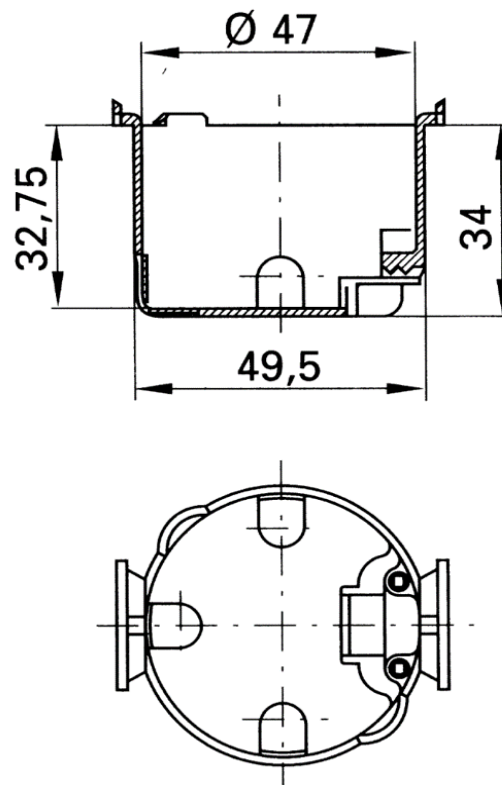
elektr. Anschluss:

Zertifikat(e): Zubehör zu Schalter/Steckdosen

Produktbezeichnung inprojal: Berührungsschutzdose D50ZR

Bestellnummer: ID50ZR

Zeichnungen:



Beschreibung:

Zur Verwendung mit Bauteilen im System 10.000 und 20.000, z.B. Schalter mit seitlich integrierter Zugentlastung.

Bilder:

