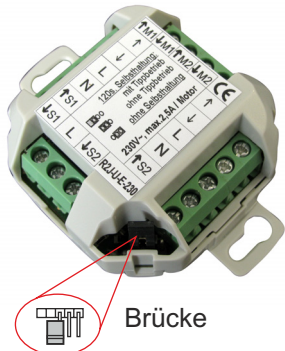


R2J-U-E-230 - Einzel-/Mehrpunkt-/Gruppenmotorsteuerung

Die Motorsteuerung dient der zentralen und individuellen Bedienung von max. 2 Jalousie- bzw. Rollladenmotoren. Abhängig von der gewünschten Anwendung kann die Motorsteuerung zusätzlich als Mehrpunktsteuerung oder als Gruppensteuerung eingesetzt werden.



Technische Daten

Versorgungsspannung: 230 V / 50 Hz (+10% / -15%)
Schaltspannung: max. 230 V AC
Schaltvermögen: max. 2,5 A / Motor
Stromaufnahme: 10 mA im Relaisbetrieb
Temperaturbereich: -20°C bis +45°C
Schutzgrad: IP 20
Abmessungen: 57 x 57 x 26mm
Schraubklemmen: max. 2,5mm² (eindrahtig) / 1,5mm² (flexibel)
Konformität: CE
Einbau: in tiefe 60mm - Schalterdose oder in eine AP-Abzweigdose



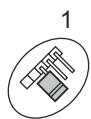
Technische Änderungen sind dem Hersteller vorbehalten.

Funktionsmerkmale:

- Einstellbare Betriebsart: Selbsthaltung 120 sek.(Werkseinstellung) / ohne Selbsthaltung (Totmann-Betrieb)
- Tipbetrieb zur Schrägstellung der Jalousie-Lamellen (Befehl < 1sek. - Lamellen drehen, > 1sek. - fahren)
- Elektronische Verriegelung gegen die gleichzeitige Schaltung beider Laufrichtungen des Motors
- Umschaltverzögerung 0,5 sek. bei Änderung der Fahrtrichtung zur Schonung des Motors
- Anschlussmöglichkeit für zwei / mehrere Taster oder externen Steuerungen
- Kombinierbar mit Trennrelais R1J-U-E-230
- Optionale Blockierung des Zentralbefehls oder der Einzelbedienung

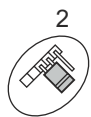
Auswahl der Betriebsart der Motorsteuerung R2J-U-E-230

Die Motorsteuerung R2J-U-E-230 verfügt über 3 mögliche Betriebsarten, die durch das Setzen der Brücke eingestellt werden können:



1. Mit 120 sek. Selbsthaltung und Tipbetrieb (Werkseitige Voreinstellung)

Mit kurzen AUF- oder AB- Schaltimpulsen (bis 1 sek.) können die Jalousie-Lamellen schrittweise verstellt werden. Längere Schaltbefehle (> 1 sek.) lösen einen Dauerfahrbefehl (120 sek.) aus. Mit einem kurzen Schaltimpuls in die Gegenrichtung kann der Motor / die Motoren jederzeit gestoppt werden.



2. Mit 120 sek. Selbsthaltung ohne Tipbetrieb

In dieser Betriebsart wird zwischen kurzen und langen Schaltbefehlen nicht unterschieden. Bereits mit einem kurzen Schaltbefehl (z. B. durch kurzes Antippen einer Taste des angeschlossenen Jalousietasters) wird ein Fahrbefehl (120 sek.) ausgelöst. Mit einem kurzen Schaltimpuls in die Gegenrichtung kann der Motor / die Motoren gestoppt werden.



3. Ohne Selbsthaltung (Totmann-Schaltung)

Die Motoren werden nur gefahren, solange ein Schaltbefehl von einer Zentralsteuerung oder vom jeweiligen Jalousietaster an den Eingangsklemmen der R2J-U-E-230 ansteht (z. B. solange die AUF- oder AB-Taste des angeschlossenen Jalousietasters gedrückt bleibt. Wird die Taste losgelassen - stoppt der Motor).

ACHTUNG!

Vor der Änderung der Betriebsart durch das Umstecken der Brücke muß die Motorsteuerung R2J-U-E-230 spannungslos geschaltet werden! Die eingestellte Betriebsart wird nach der Wiederherstellung der Stromversorgung automatisch erkannt!

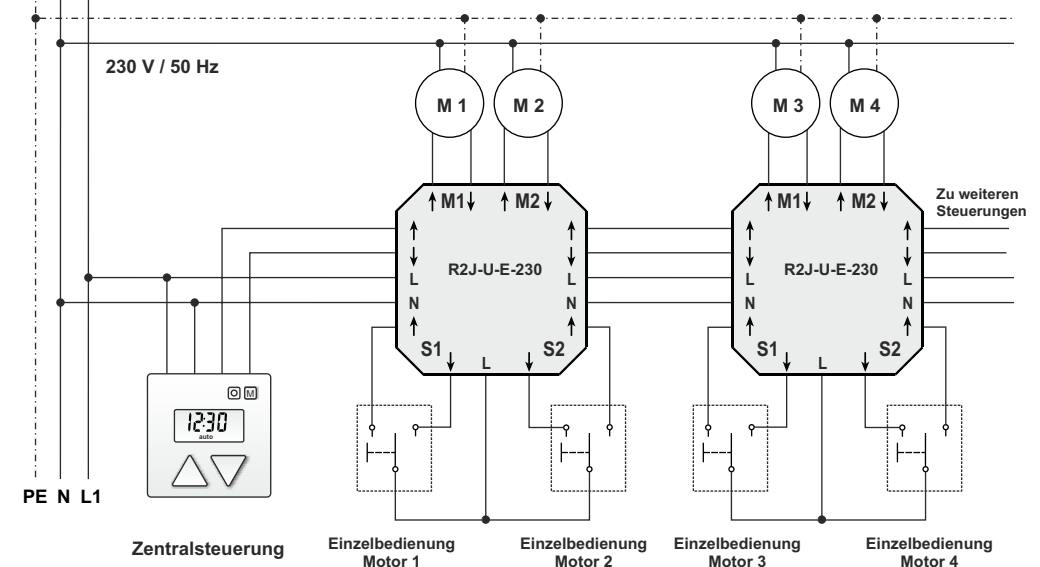
1

Bedienung der Motorsteuerung R2J-U-E-230

Zentralbedienung

Die Zentralbedienung der angeschlossenen Antriebe erfolgt mit der Steuerspannung von 230 V AC über die AUF- bzw. AB - Klemmen des Zentraleinganges. Werden mehrere Motorsteuergeräte R2J-U-E-230 nacheinander installiert, können alle angeschlossenen Motoren gleichzeitig bedient werden. Als Bediengeräte für den Zentralbefehl eignen sich Jalousietaster, Jalousiezeitschaltuhren, Powerline- und Funksteuerungen mit 230 V -Ausgangsspannung wie auch diverse externe Steuerungen mit potentialfreien Kontakten.

Anschlußplan



Wichtig! Sollte als Zentralsteuerung eine Zeitschaltuhr mit einem Sonnen-/Dämmerungssensor eingesetzt werden, muss an allen Steuerungen R2J-U-E-230 die Betriebsart "ohne Selbsthaltung" eingestellt werden.

Einzelbedienung

Für die Einzelbedienung der angeschlossenen Motoren kann / können an die Motorsteuerung ein / mehrere Jalousietaster (verriegelt oder unverriegelt) oder eine externe Steuerung (z. B. eine Jalousie-Zeitschaltuhr, ein Powerline- oder Funkempfänger) angeschlossen werden. Die gleichzeitige Betätigung beider Richtungstasten eines unverriegelten Doppelwipptasters führt zum Anhalten des jeweiligen Motors.

Priorität der Steuerbefehle

Die Zentral- und Einzelbedienungseingänge der Motorsteuerung sind gleichberechtigt. Die Steuerbefehle der Einzelbedienung werden ignoriert, solange die Klemmen des Zentraleinganges mit der Steuerspannung belegt sind. Genauso werden die Zentral-Steuerbefehle ignoriert, solange die Steuerspannung an den Klemmen der Einzelbedienung anliegt. Diese Funktionslogik bietet dem Bediener beispielweise die Möglichkeit, die Ausführung unerwünschter Schaltbefehle vorübergehend zu blockieren (siehe unten).

Blockierung der Schaltbefehle

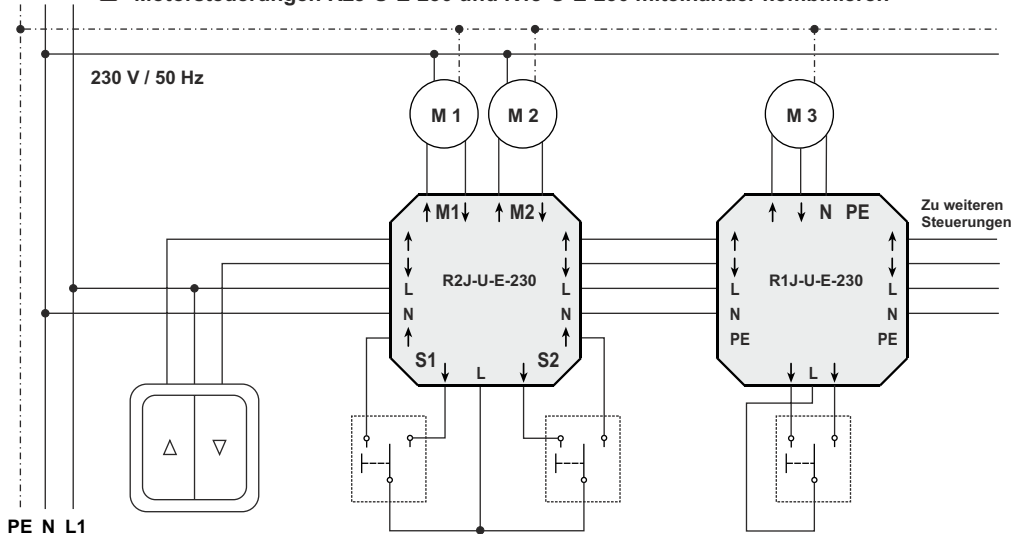
In Betriebsarten mit Selbsthaltung dürfen als Zentral- und Einzelbedienung nicht nur Jalousietaster, sondern auch Jalousieschalter eingesetzt werden.

Wird beispielweise für die Einzelbedienung des Motors ein Jalousieschalter angeschlossen, kann der Zentralbefehl blockiert werden. Bleibt z. B. die "AUF" oder "AB" - Taste des Jalousieschalters in der Stellung "AUF" oder "AB" eingerastet, reagiert die Steuerung nicht mehr auf den Zentralbefehl. Nach Ablauf der Befehlsdauer von 120 sek. liegt an den Motorklemmen keine Spannung mehr an. So bleibt z. B. der Rollladen im Schlafzimmer samstags morgen geschlossen, auch wenn alle Rollläden im Hause aufgrund des Zentralbefehls einer Zeitschaltuhr geöffnet werden. Sobald die Taste des Jalousieschalters zurückgestellt wird, kann der jeweilige Motor wieder von der Zentralsteuerung bedient werden.

2

Anwendungsbeispiele

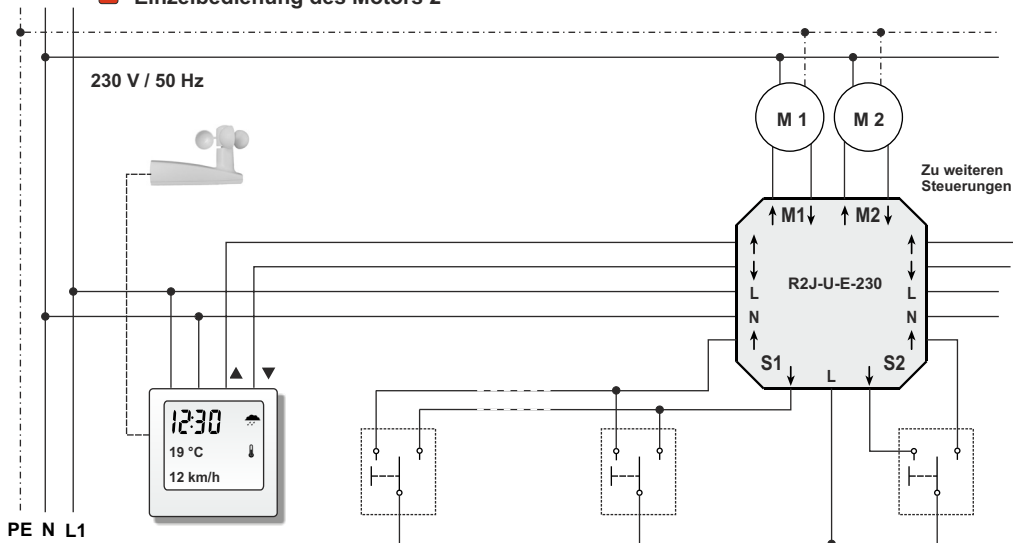
- Motorsteuerungen R2J-U-E-230 und R1J-U-E-230 miteinander kombinieren



Montagehinweise: Mehrere Motorsteuerungen können laut den Anwendungsbeispielen nacheinander geschaltet werden. Die maximale Anzahl der anzureihenden Motorsteuerungen ergibt sich aus der Summe der einzelnen Motorströme. Bei einer zu große Anzahl der Motoren (ab eine Summe der Motorleistungen von ca. 2kW) wird empfohlen, eine neue Netzeinspeisung für die weiteren Motorsteuerungen vorzunehmen, um eine bessere Verteilung der Motorströme auf mehrere Stromkreise zu erreichen.

Über die Zentral-Steuereingänge AUF und AB wie auch über die Anschlüsse für die Einzelbedienung fließt nur Strom für die Relaispulen und nicht der Motorstrom. An diesen Stellen können bei Bedarf die Leitungen mit kleinerem Querschnitt (bis zu min. 0,75mm²) verwendet werden.

- Zentralbedienung durch eine konventionelle Wind-/Sonnensteuerung
- Mehrpunktbedienung des Motors 1 mit mehreren Jalousietastern / Jalousieschaltern
- Einzelbedienung des Motors 2

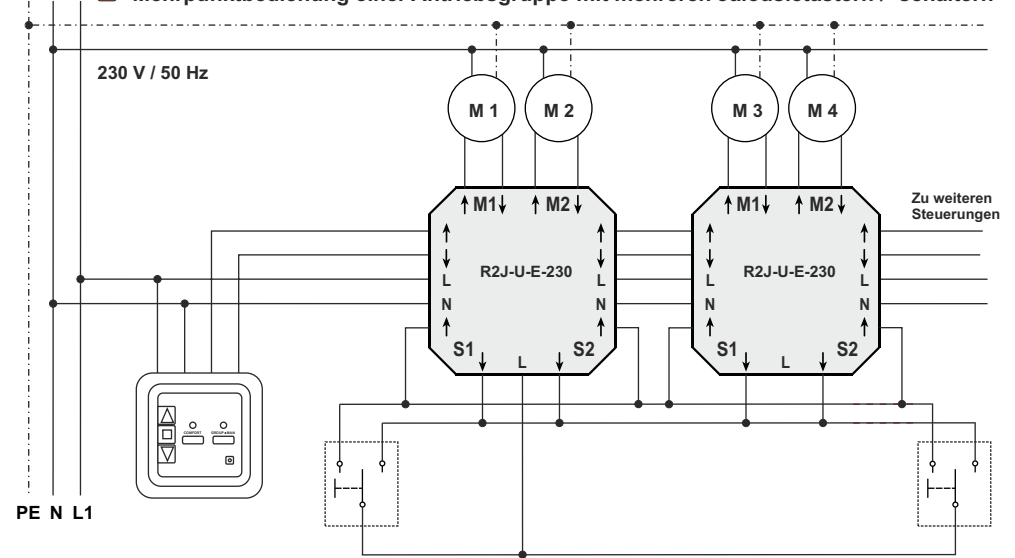


PE N L1

3

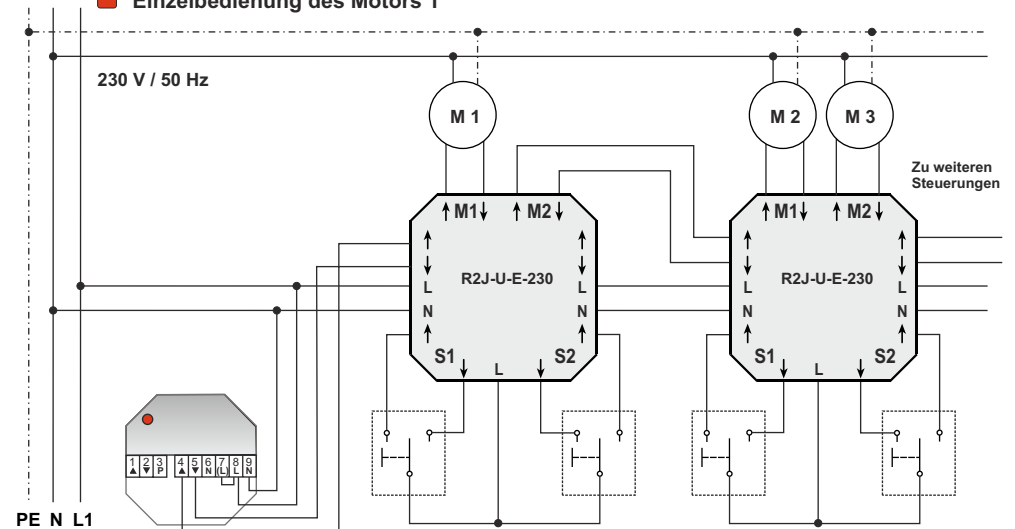
Anwendungsbeispiele

- Zentralbedienung durch eine Powerline / Funksteuerung (NERO II / INTRO II)
- Mehrpunktbedienung einer Antriebsgruppe mit mehreren Jalousietastern / -schaltern



PE N L1

- Zentralbedienung durch einen Powerline- / Funkempfänger (NERO II / INTRO II)
- Bedienung einer lokalen Untergruppe (Motoren 2, 3 etc.)
- Einzelbedienung des Motors 1



PE N L1

ACHTUNG: Installations- und Montagearbeiten am 230 V - Stromnetz sind nur im spannungslosen Zustand und nur von einer Elektrofachkraft vorzunehmen! Die geltenden Sicherheits- und Unfallverhütungsvorschriften sind zu beachten!



Rev. 1.1_GER

inprojal
elektrosysteme



inprojal elektrosysteme GmbH
Kerhagener Weg 4
58513 Lüdenscheid

4