
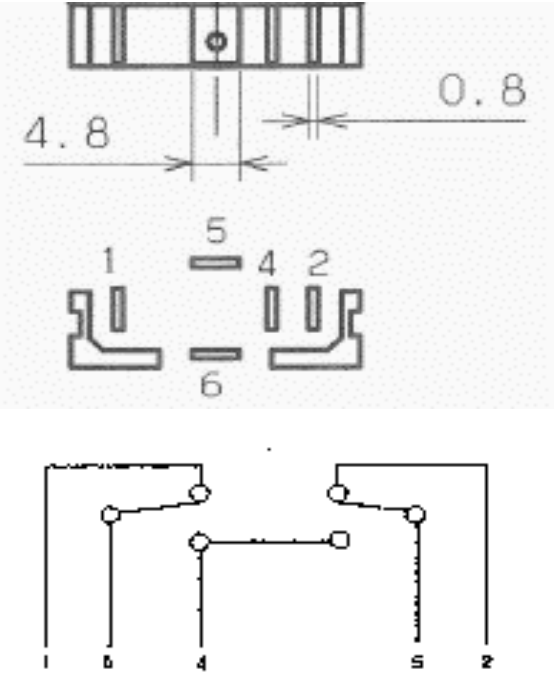
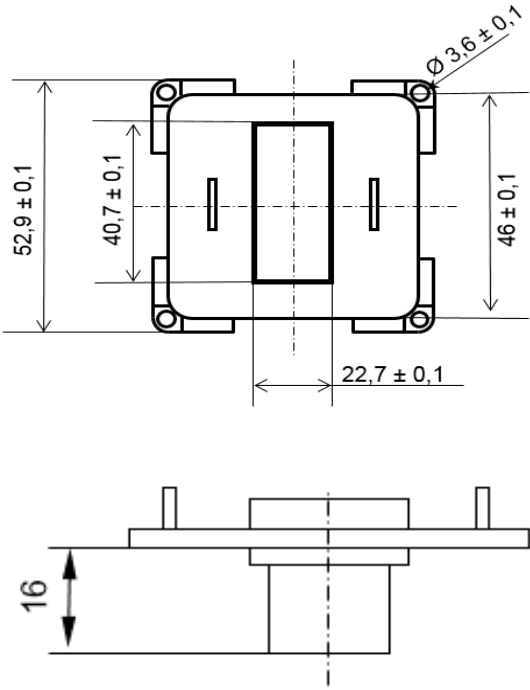


<b>Datenblatt Taster 2148 TS</b>			
<b>Bezeichnung:</b>	Kurzhubtaster 2148 TS		
<b>Oberfläche:</b>	Farbe schwarz		
<b>elektr. Anschluss:</b>	5 x Flachstecker 4,8mm 12V DC, 20A		
<b>Produktbezeichnung inprojal:</b>	Kurzhubtaster mit montierter Grundplatte		
<b>Bestellnummer:</b>	2148TSSCH		
<b>Zeichnungen:</b>			
<b>Anschlüsse und Schaltbild (schematisch)</b> 		<b>Platte mit Einbaumaßen ohne Rahmen</b> 	
<b>Beschreibung:</b>			
Bauteil ohne el. Verkabelung 16mm - Maße für Anschlüsse sind individuell hinzuzurechnen			
<b>geeignet für:</b>	60001808	Abdeckung 20000 TS schwarz (mit variablen Aufdrucken)	
	20061-3/3mm	Distanzrahmen, 1-fach, 2-fach, 3-fach - 3mm	
	20061-3/12mm	Distanzrahmen, 1-fach, 2-fach, 3-fach - 12mm	
<b>Bilder:</b>			
