
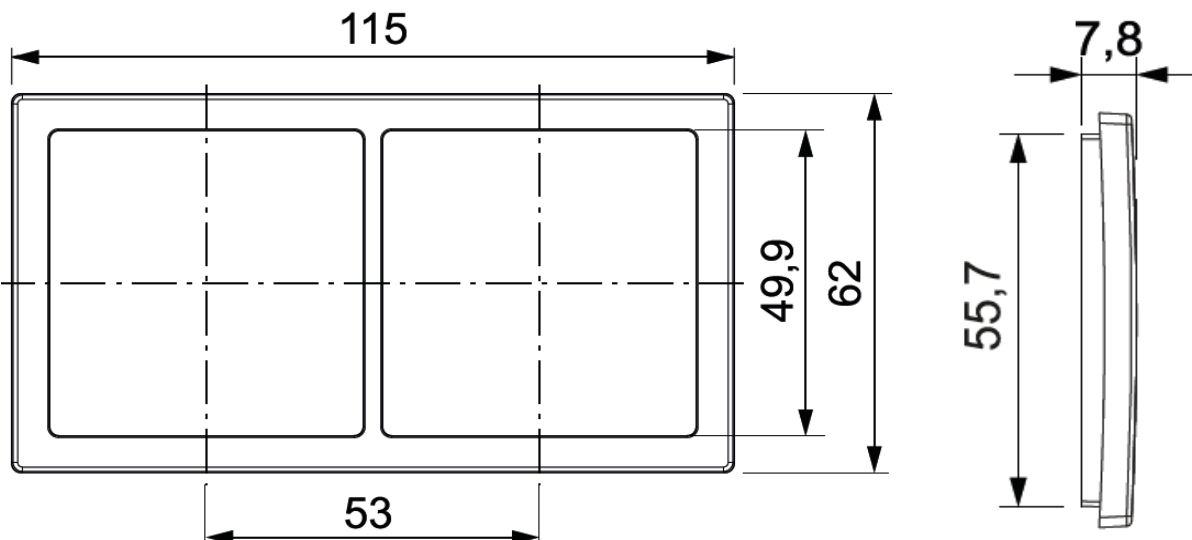


<b>Datenblatt 20072</b>		<b>inprojal</b> elektrosysteme 
<b>Bezeichnung:</b>	Abdeckrahmen 2-fach, System 20.000	
<b>Oberfläche:</b>	Hochglanz , Farben siehe unten	
<b>elektr. Anschluss:</b>		
<b>Zertifikat(e):</b>		
<b>Produktbezeichnung inprojal:</b>	Rahmen 20000 2-fach glatt schwarz	
<b>Bestellnummer:</b>	20072 W , weiß , ähnlich RAL 9010	
	20072 SCH , schwarz , ähnlich RAL 9005	
	20072 SGR , schiefergrau , ähnlich RAL 7016	
	galvanisierte Abdeckrahmen auf Anfrage	
<b>Zeichnungen:</b>		
<b>Beschreibung:</b>	Abdeckrahmen 2-fach für System 20.000. Maße 115 x 62 mm.	
<b>Bilder:</b>	