
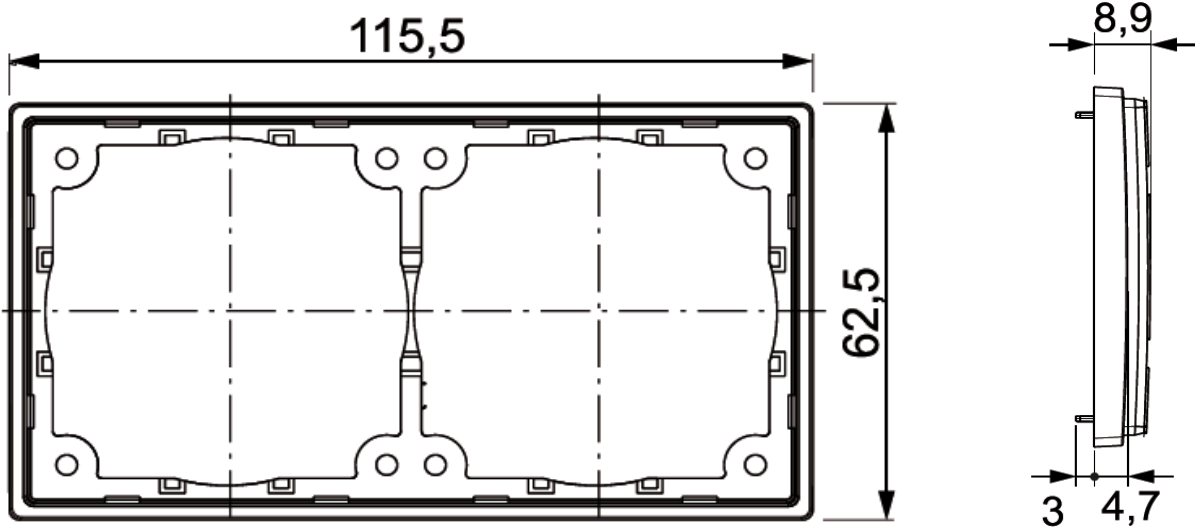


Datenblatt 20062 3		inprojal elektrosysteme 
Bezeichnung:	2-fach Distanzrahmen 3 mm ;System 20.000	
Oberfläche:	strukturiert , Farben siehe unten	
elektr. Anschluss:		
Zertifikat(e):		
Produktbezeichnung inprojal:	Distanzrahmen 2-fach 3 mm ; System 20.000	
Bestellnummer:	200623 W , weiß , ähnlich RAL 9010	
	200623 SCH , schwarz , ähnlich RAL 9005	
	200623 SGR , schiefergrau ,ähnlich RAL 7016	
Zeichnungen:		
Beschreibung:	2-fach Distanzrahmen 3 mm zu Reduzierung der Einbautiefe von Schaltern und Steckdosen im System 20.000. Nur mit Berührungsschutzdose 1-fach.	
Bilder:	