
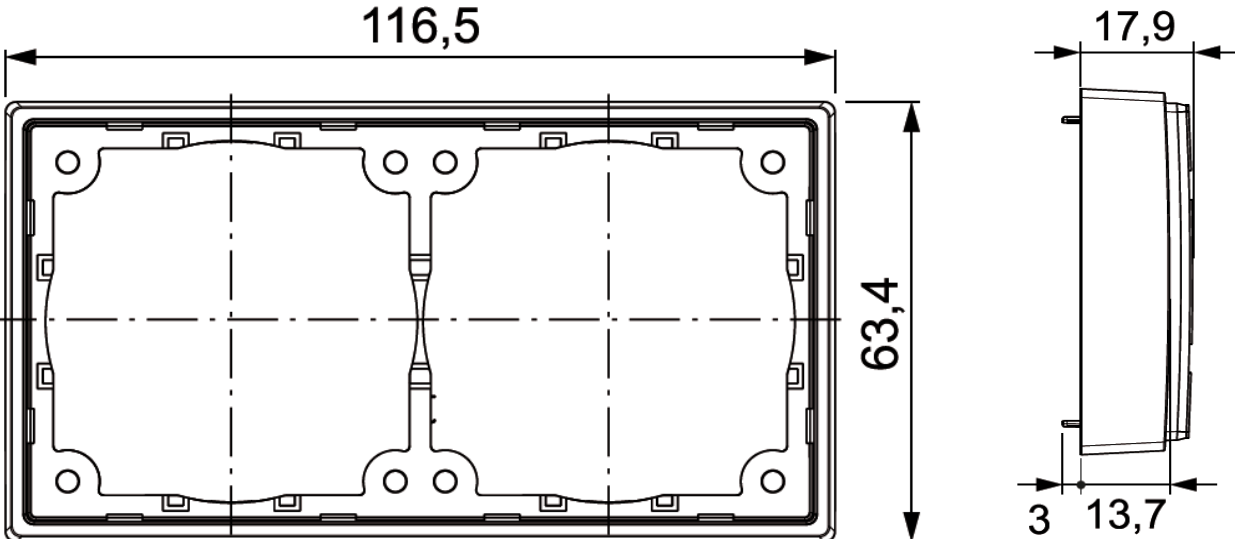


<b>Datenblatt 20062 12</b>		<b>inprojal</b> elektrosysteme 
<b>Bezeichnung:</b>	2-fach Distanzrahmen 12 mm ; System 20.000	
<b>Oberfläche:</b>	strukturiert , Farben siehe unten	
<b>elektr. Anschluss:</b>		
<b>Zertifikat(e):</b>		
<b>Produktbezeichnung inprojal:</b>	Distanzrahmen 2-fach 12 mm ; System 20.000	
<b>Bestellnummer:</b>	2006212W , weiß , ähnlich RAL 9010 2006212 SCH , schwarz , ähnlich RAL 9005 2006212 SGR , schiefergrau ,ähnlich RAL 7016	
<b>Zeichnungen:</b>		
<b>Beschreibung:</b>	Distanzrahmen 12 mm zur Reduzierung der Einbautiefe von Schaltern und Steckdosen im System 20.000 um 12 mm. Nur mit Berührungsschutzdose einfach.	
<b>Bilder:</b>	