
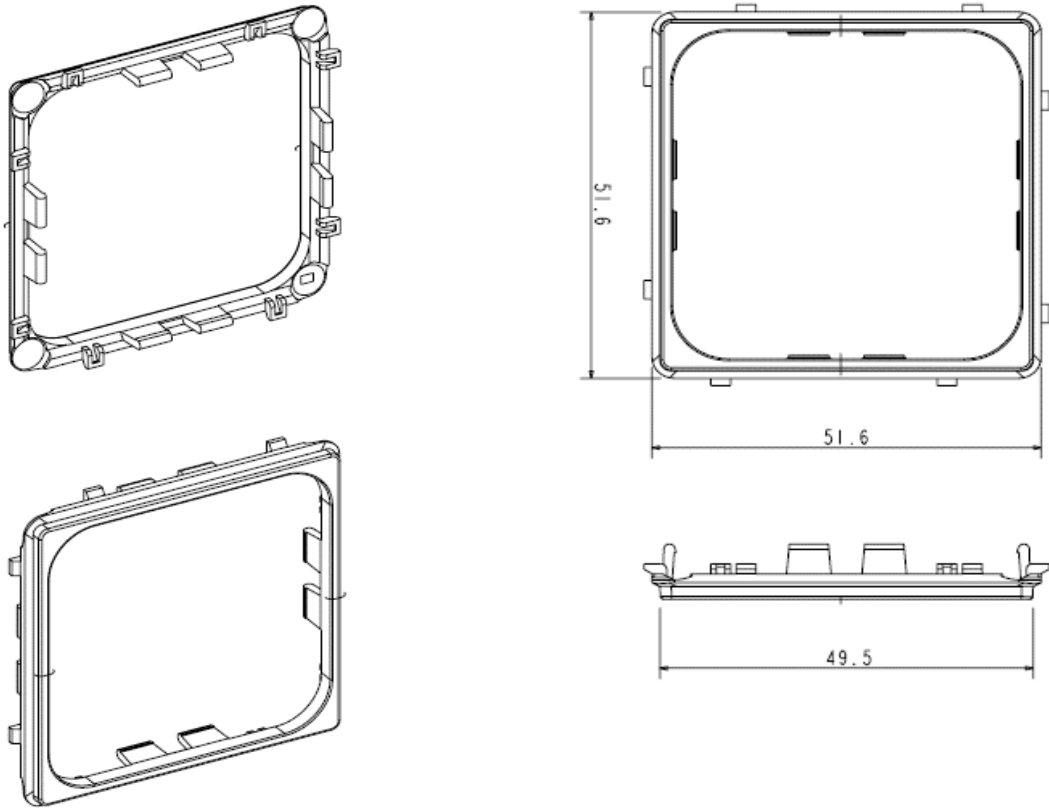


<b>Datenblatt 20048</b>		<b>inprojal</b> elektrosysteme 
<b>Bezeichnung:</b>	Adapterrahmen Serie 20.000	
<b>Oberfläche:</b>	struktriert , Farben siehe unten	
<b>elektr. Anschluss:</b>		
<b>Zertifikat(e):</b>	Zubehör zu Schalter/Steckdose	
<b>Produktbezeichnung inprojal:</b>	Adapterrahmen Serie 20.000	
<b>Bestellnummer:</b>	20048 W , weiß , ähnlich RAL 9010	
	20048 SCH , schwarz , ähnlich RAL 9005	
	20048 SCH IND , schwarz , ähnlich RAL 9005 , industrieverpackt	
	20048 SGR , schiefergrau , ähnlich RAL 7016	
<b>Zeichnungen:</b>		
<b>Beschreibung:</b>	Zur Montage / zur Verwendung von Bauteilen "volle Platte" (z.B. System 10.000, Truma) in System 20.000.	
<b>Bilder:</b>	