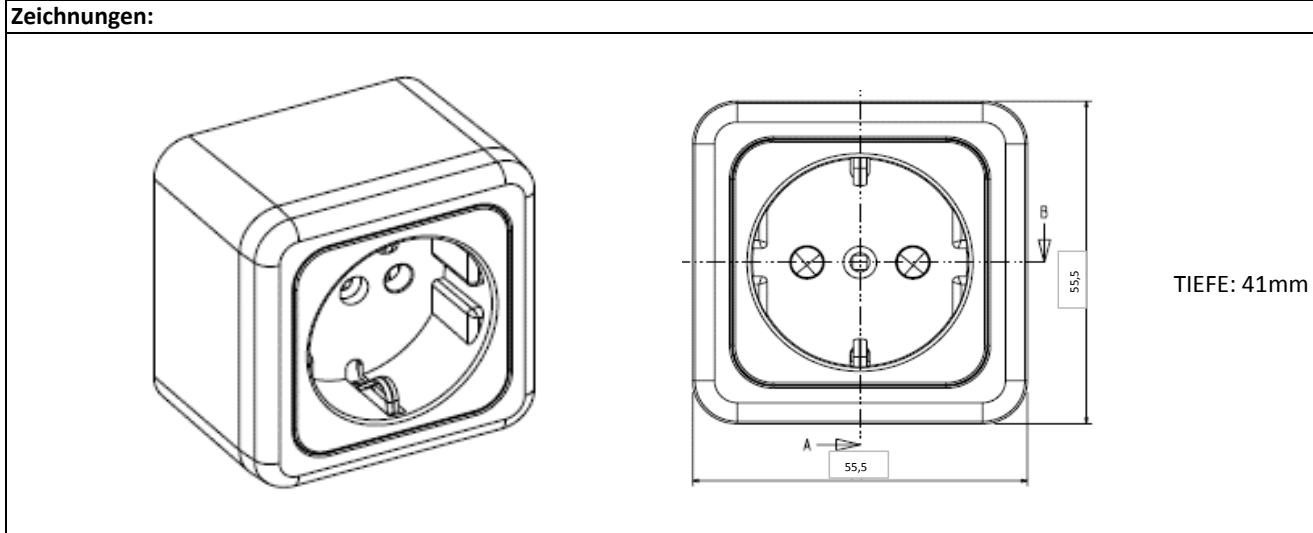


# Datenblatt Aufputzsteckdose



<b>Bezeichnung:</b>	STDS SCHUKO 1-FACH AUFPUTZ
<b>Oberfläche:</b>	glatt
<b>elektr. Anschluss:</b>	L / N / PE - 230V 16A 50Hz
<b>Zertifikat(e):</b>	Bauform nach DIN 49440-1 SCHUKO Steckdosen
<b>Produktbezeichnung inprojal:</b>	STDS SCHUKO 1-FACH AUFPUTZ
<b>Bestellnummer:</b>	I10S2AV - W (weiß) - BR (braun)



**Beschreibung:**

Zur Verwendung bei Montage Aufputz. Sockel und Abdeckung aus flammwidrigen Material Duroplast. Zur Montage wird die Schraube in der Mitte des Steckdosentopfes gelöst (Unverlierbarkeit) und der Steckdosensockel von unten entnommen. Anschließend erfolgt der Anschluss der Leiter und die erneute Montage der Komponenten Sockel/Abdeckung. Anzugsmoment für die Klemmen: 0,8Nm.

Installation nur durch Personen mit einschlägigen elektrotechnischen Kenntnissen, Erfahrungen und erforderlichen Fachkunde. Bei unsachgemäßem Anschluss besteht gefahr für das eigene Leben und das Leben der Nutzer der elektrischen Anlage.

