
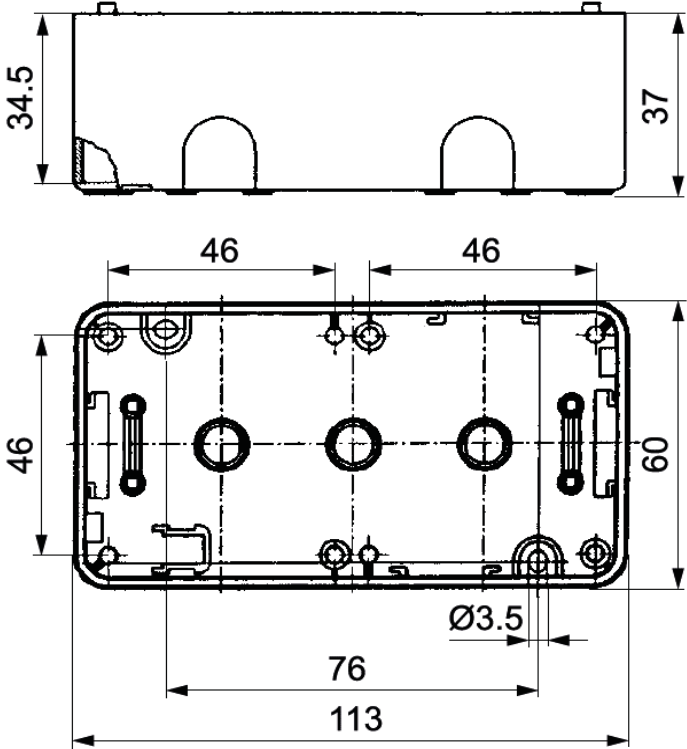


<b>Datenblatt 10052</b>		<b>inprojal</b> elektrosysteme 
<b>Bezeichnung:</b>	Aufputzgehäuse 2-fach	
<b>Oberfläche:</b>	hochglanz , Farben siehe unten	
<b>elektr. Anschluss:</b>		
<b>Zertifikat(e):</b>		
<b>Produktbezeichnung inprojal:</b>	Aufputzgehäuse System 10.000 2-fach	
<b>Bestellnummer:</b>	10052 W , weiß , ähnlich RAL 9010	
	10052 SCH , schwarz , ähnlich RAL 9005	
	10052 G , grau , ähnlich RAL 7035	
<b>Zeichnungen:</b>		
<b>Beschreibung:</b>	2-fach Aufputzgehäuse zur Nachrüstung oder Ergänzung von 2 Schaltern oder Steckdosen im System 10.000. Tiefe 37 mm.	
<b>Bilder:</b>	