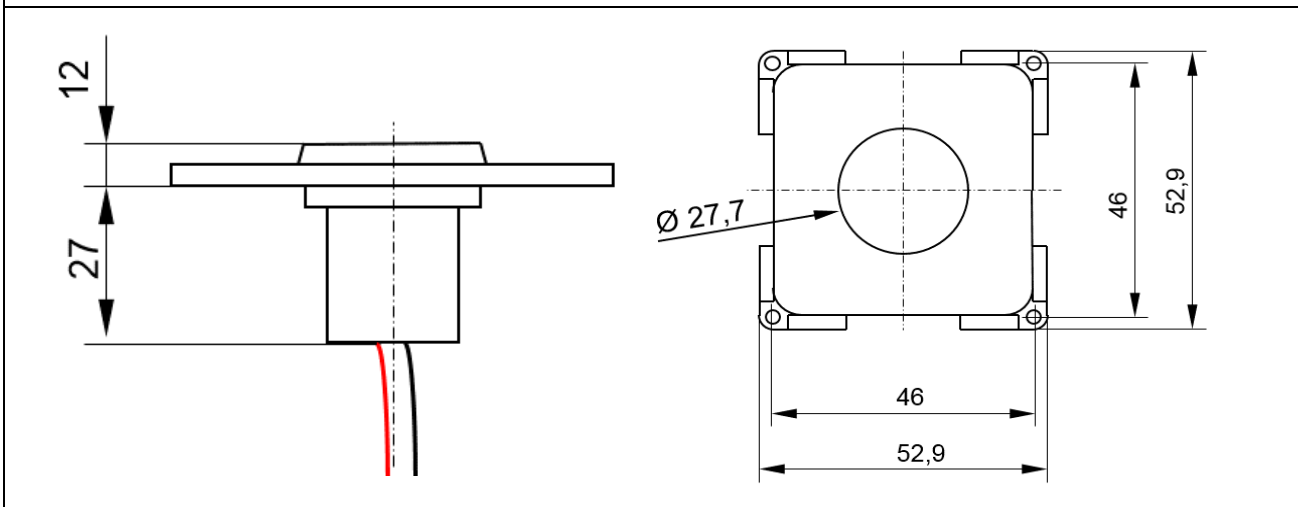


| | | |
|--|--|--|
| Datenblatt USB-Ladestation 12V DC IN, 5V 3A OUT | | |
| Bezeichnung: | USB-LADESTATION 12V DC IN, 5V OUT | |
| Oberfläche: | Einsatz: Farbe schwarz; ähnlich RAL9005 Grundplatte: strukturierte Oberfläche (Farbvarianten siehe unten) | |
| elektr. Anschluss: | Eingang: 12 V DC Ausgang: 5 V DC 3000 mA Kabelanschluss ca. 150 mm 2 x 0,5 mm ² | |
| Produktbezeichnung inprojal: | USB-LADESTATION 12V DC IN, 5V OUT | |
| Bestellnummer: | siehe unten | |



Beschreibung
USB-Einbausteckdose mit Montageplatte - passend für Design System 10.000 und 20.000
 (Montage System 20.000: Adapterrahmen 20048 erforderlich)

Zum Betreiben von Zusatzgeräten in Auto, Boot, Caravan und Möbeleinbau. Mit integriertem Spannungswandler, zum Laden und Betreiben von Smartphones, Navigationsgeräten, PDAs, Digitalkameras, Handys und anderen elektronischen Geräten, die über USB geladen werden können. (keine Datenübertragung, Lieferzustand: montiert)

Bilder:

| | | | |
|--|--|--|--|
| | verdrillte Aderenden Tragplatte Best.-Nr. schwarz 10020USB12V3ASCH schiefergrau 10020USB12V3ASGR weiß 10020USB12V3AW Einsatz nur in schwarz | | vercrimpt mit Rundstecker Tragplatte Best.-Nr. schwarz 10020USB12V3A2RSC schiefergrau 10020USB12V3A2RSG weiß 10020USB12V3A2RSW Einsatz nur in schwarz |
| | | | |

