
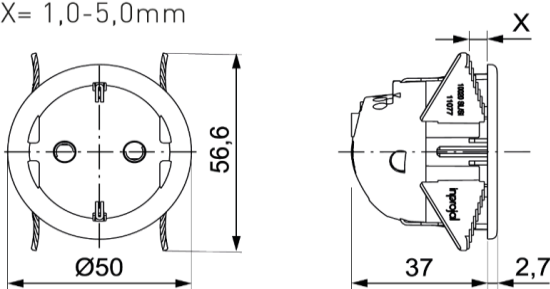
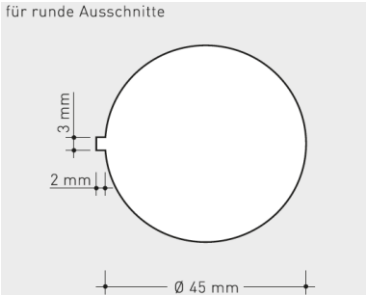


<b>Datenblatt 10020 SL SI und 10020 K SL SI</b> 	
<b>Bezeichnung:</b>	SCHUKO Steckdose Snap-in
<b>Oberfläche:</b>	strukturiert , Farben siehe unten
<b>elektr. Anschluss:</b>	2-polig +E , 250V AC , Leitungsanschluss bis 2,5 mm <sup>2</sup> , Steckklemmen
<b>Zertifikat(e):</b>	DIN VDE 0620-1
<b>Produktbezeichnung inprojal:</b>	SCHUKO nach DIN VDE 0620-1
<b>Bestellnummer:</b>	10020SLSI W , weiß , ähnlich RAL 9010 10020SLSI SCH , schwarz , ähnlich RAL 9005 10020KSLSI W , weiß , ähnlich RAL 9010 10020KSLSI SCH , schwarz , ähnlich RAL 9005
<b>Zeichnungen:</b>	
	
<p><b>Ausschnittmaß</b></p>  <p>für runde Ausschnitte</p>	
<b>Beschreibung:</b>	
<p>SCHUKO-Steckdosen, DIN nach DIN VDE 0620-1 , mit Steckklemmen.          2-polig +E, 16 A 250V AC, Leitungsanschluss bis 2,5 mm<sup>2</sup> , Einbautiefe 37 mm, Snap-in für Wandstärken 1-5 mm          Mit erhöhtem Berührungsschutz: 10020 K SL SI</p>	
<b>Bilder:</b>	
