
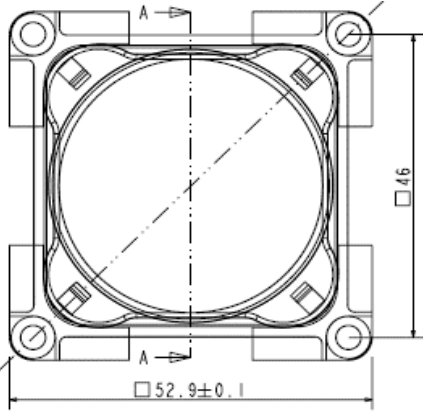
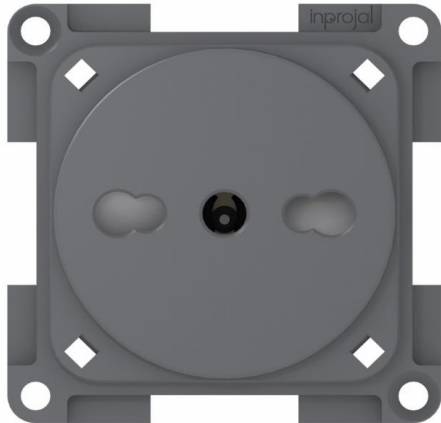
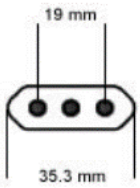
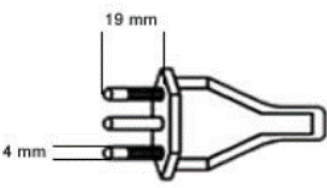
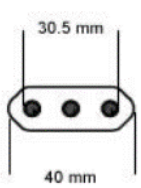
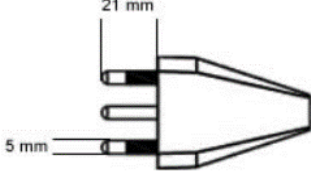


Datenblatt Steckdose 10020 KI 35			
Bezeichnung:	Steckdose Italien		
Oberfläche:	strukturiert , Farben siehe unten		
elektr. Anschluss:	240V AC / 10A / 16A Schraubklemmen		
Zertifikat(e):	gem. CEI 23-50:2007		
Produktbezeichnung inprojal:	Steckdose italienische Norm		
Bestellnummer:	10020KI35 W , weiß , ähnlich RAL 9010 10020KI35 SCH , schwarz ähnlich RAL 9005 10020KI35 SGR , schiefergrau		
Zeichnungen:			
			
<p>Italienischer CEI 23-50 2 Stift - 10 Amp Der italienische CEI 23-50 Standard 3 A-Stift 10 amp nutzt den mittleren Stift zur Erdung. Die Kabel sind unter Einhaltung der italienischen CEI 23-50 Standards hergestellt.</p>		<p>Italienischer CEI 23-50 3 Stift - 16 Amp Die italienische CEI 23-50 Standard 3 Stift 16 amp Version hat weitere Löcher.</p>	
 <p>Female</p>		 <p>Male</p>	
 <p>Female</p>		 <p>Male</p>	
Beschreibung:			
Schraubanschlussklemmen, erhöhter Berührungsschutz (shutter)			
Die Steckdosen erfüllen die zusätzlichen Anforderungen gemäß nationaler italienischer Norm CEI 23-50:2007 + V1:2008			
Verwendung der Steckdosen ist nur zulässig in Ländern, die dieses System nutzen. Zusätzliche nationale Anforderungen müssen berücksichtigt werden. Klappdeckel 35 KLF nachrüstbar.			
Bilder:			
