
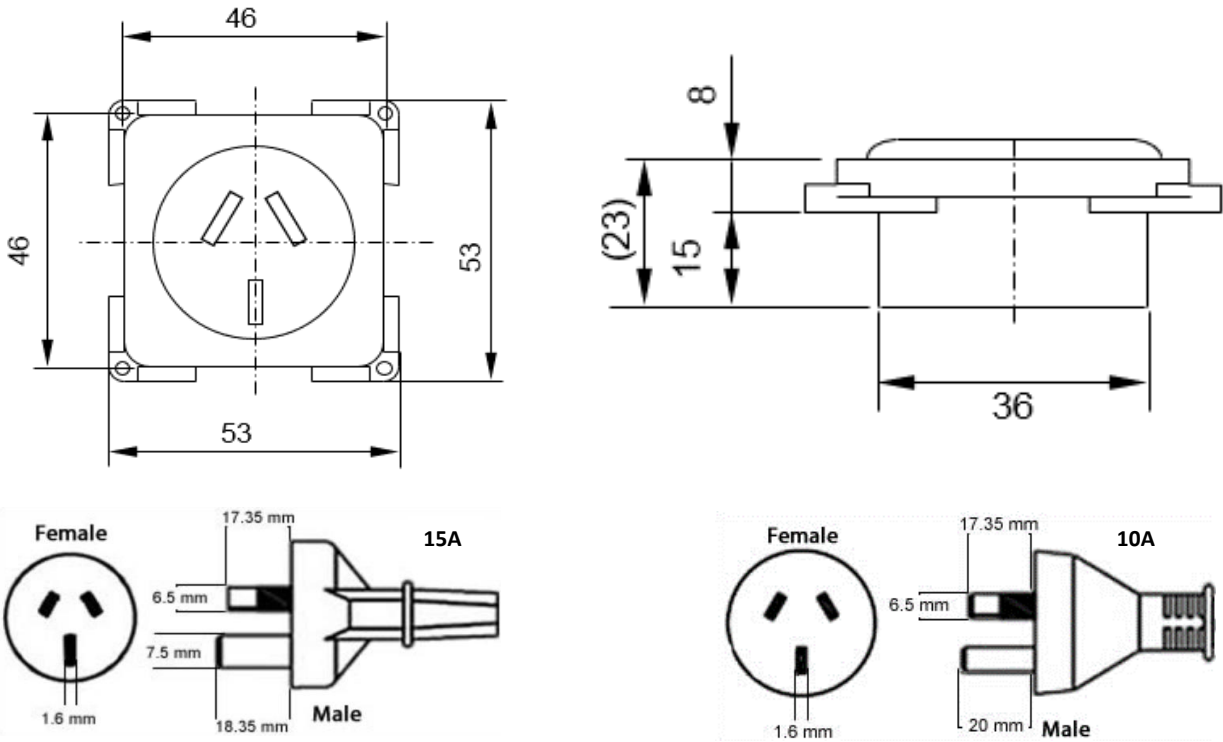


<b>Datenblatt 10020 AUS , 1002015 AUS</b>			
<b>Bezeichnung:</b>	Steckdose Australien		
<b>Oberfläche:</b>	strukturiert , Farben siehe unten		
<b>elektr. Anschluss:</b>	240V AC / 10A Schraubklemmen , 240V AC / 15 A Schraubklemmen entsprechend australischem Standard: AS/NZS 3112 standard		
<b>Produktbezeichnung inprojal:</b>	Steckdose Australische Norm		
<b>Bestellnummer:</b>	10020AUS W 10020AUS SCH 1002015AUS W 1002015AUS SCH	10V, weiß , ähnlich RAL 9010 10V, schwarz , ähnlich RAL 9005 15V, weiß , ähnlich RAL 9010 15V, schwarz , ähnlich RAL 9005	
<b>Zeichnungen:</b>			
			
<b>Beschreibung</b>			
<b>10 A:</b> Australien AS/NZS 3112 3 Stift -10 Amp Australische, geerdete AC Wandsteckdose. Ausgelegt für 10A , 240 Volt. AS3112 Typ I (Typ Referenz Code: Cat No 38)			
<b>15 A:</b> Australien AS/NZS 3112 3 Stift -15 Amp Australische, geerdete AC Wandsteckdose. Ausgelegt für 15A , 240 Volt. AS3112 Typ I (Typ Referenz Code: Cat No 38)			
<b>Bilder:</b>			
