
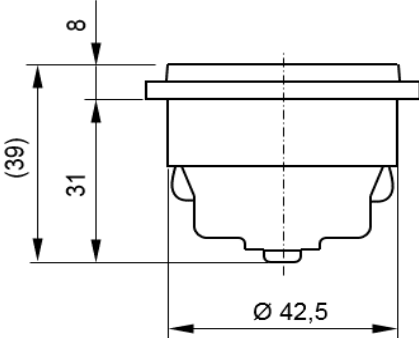
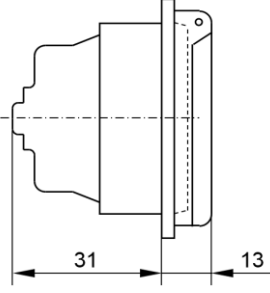
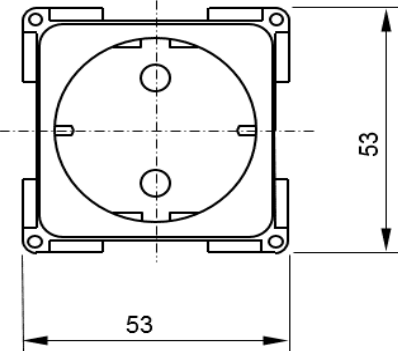
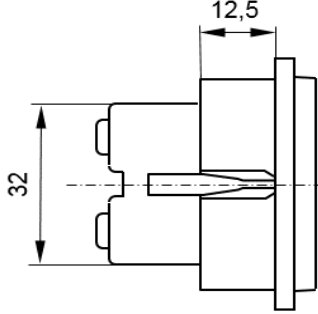


<b>Datenblatt Steckdose 10020 35, 10020 35 KLF WG (IP44)</b>		
<b>Bezeichnung:</b>	SCHUKO Steckdose DIN 49440	
<b>Oberfläche:</b>	strukturiert , Farben siehe unten	
<b>elektr. Anschluss:</b>	2-polig + E, 10/16 A, 250 Volt AC	
	Leitungsanschluss bis 2,5 mm <sup>2</sup>	
<b>Zertifikat:</b>	VDE	
<b>Produktbezeichnung inprojal:</b>	Steckdose SCHUKO	
<b>Bestellnummer:</b>	1002035 W , weiß , ähnlich RAL 9010 1002035 G , grau , ähnlich RAL 7035 1002035 BR , braun , ähnlich RAL 8016 1002035 SCH , schwarz , ähnlich RAL 9005 1002035 SGR , schiefergrau	
<b>Zeichnungen:</b>		
<div style="display: flex; flex-wrap: wrap;"> <div style="width: 50%; text-align: center;">  <p>Ausführung mit Klappdeckel IP44 mit Klappdeckel und Moosgummidichtung</p> </div> <div style="width: 50%; text-align: center;">  </div> <div style="width: 50%; text-align: center;">  <p>Ausführung ohne Klappdeckel</p> </div> <div style="width: 50%; text-align: center;">  </div> </div>		
<b>Beschreibung</b>		
SCHUKO Steckdose DIN 49440, 2-polig +E, 10/16 A, 250 Volt AC, Leitungsanschluss bis 2,5 mm <sup>2</sup>		
IP44 Ausführung: 1002035 KLF WG <i>Farbe</i> - mit Klappdeckel, Aufdruck IP44 und Moosgummidichtung		
<b>Bilder:</b>		
