
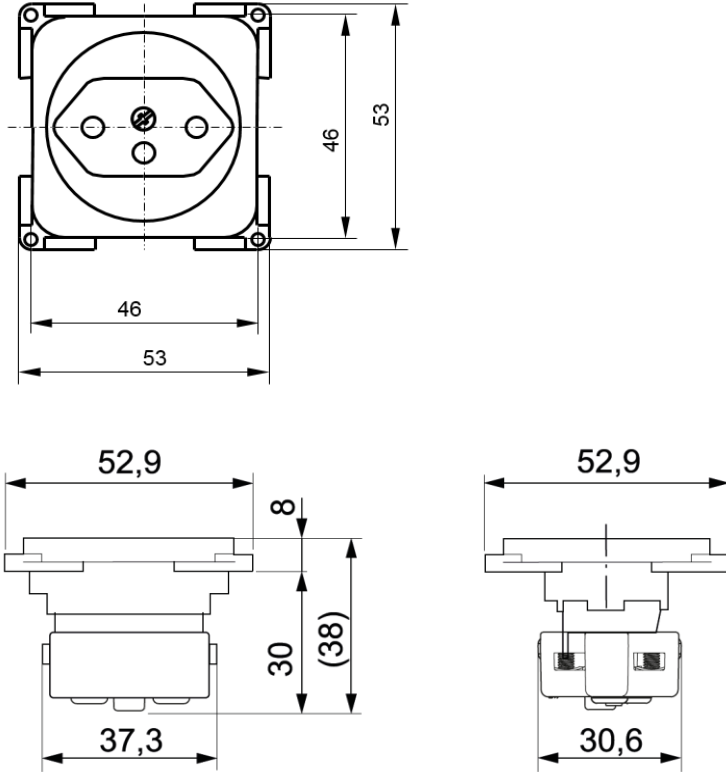


Datenblatt 1002013 CH SR		inprojal elektrosysteme 
Bezeichnung:	Schweizer Steckdose Typ 13 mit Schraubklemmen	
Oberfläche:	strukturiert , Farben siehe unten	
elektr. Anschluss:	2-polig +E , 250V , Schraubklemmen	
Zertifikat(e):	SEV	
Produktbezeichnung inprojal:	Steckd. Schweiz Schraub o.Rahmen	
Bestellnummer:	1002013CHSROR W , weiß , ähnlich RAL 9010	
	1002013CHSROR SCH , schwarz , ähnlich RAL 9005	
Zeichnungen:		
Beschreibung:	Steckdose nach Schweizer Norm Typ 13, mit Schraubklemmen. Einbautiefe 30 mm. Mit oder ohne erhöhten Berührungsschutz. 2-polig +E , 250V. Klappdeckel 35 KLF nachrüstbar.	
Bilder:	