
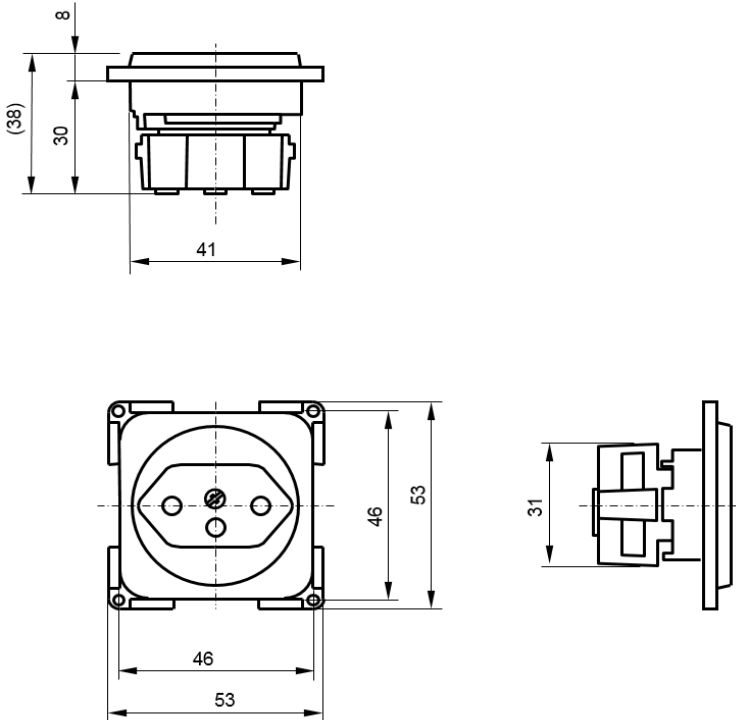


Datenblatt 1002013 CH			
Bezeichnung:	Steckdose Schweiz Typ 13		
Oberfläche:	strukturiert , Farben siehe unten		
elektr. Anschluss:	2-polig +E, max 10 A, 250 V [~] , Schraubklemmen		
Zertifikat(e):			
Produktbezeichnung inprojal:	Exportsteckdose Schweiz Typ 13		
Bestellnummer:	1002013CH W , weiß , ähnlich RAL 9010		
	1002013CH SCH ,schwarz , ähnlich RAL 9005		
	1002013CH G , grau , ähnlich RAL 7035		
	1002013CH BR , braun , ähnlich RAL 8016		
Zeichnungen:			
			
Beschreibung:			
Schweizer Exportsteckdose Typ 13. Ohne erhöhten Berührungsschutz. Nur für Berührungsschutzdosen D45ZR und D45R. 2-polig +E, max 10 A, 250 V [~] , mit Schraubklemmen. Klappdeckel 35KLF nachrüstbar.			
Bilder:			
