
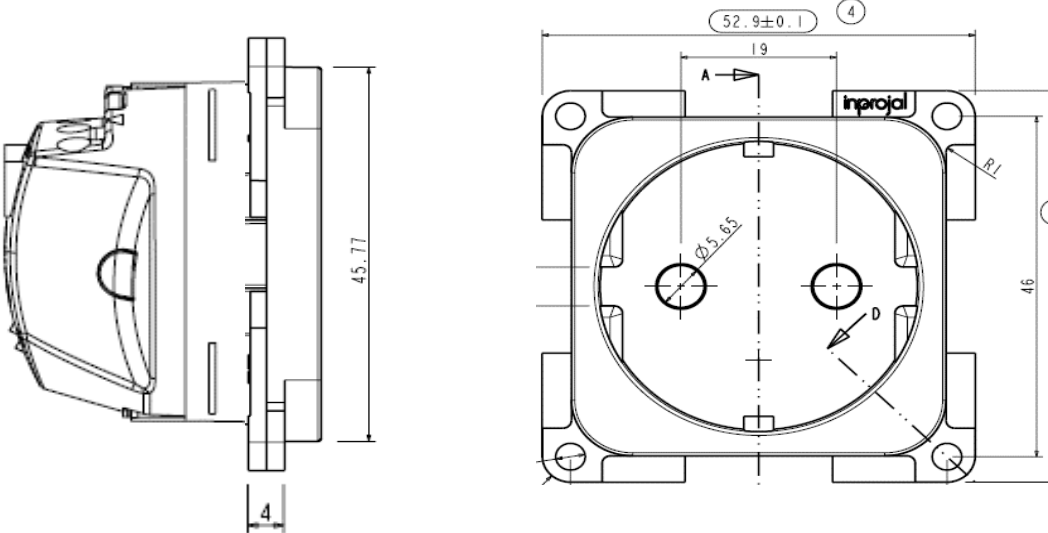


<b>Datenblatt 10020 SL</b>			
<b>Bezeichnung:</b>	STECKDOSE SCHUKO		
<b>Oberfläche:</b>	strukturiert , Farben siehe unten		
<b>elektr. Anschluss:</b>	1-fach Steckdose mit Steckklemmen - Kabel $\varnothing$ 1,5 - 2,5mm <sup>2</sup>		
	starre Leiter: 1,5 und 2,5mm <sup>2</sup> (10mm Abisolierlänge)		
	flexible Leiter: 1,5 und 2,5 mit Aderenhülse nach DIN 46228 Teil 4		
	1,5 und 2,5 Aderenhülsenstiftkabelschuh nach DIN 46231 1,5 und 2,5 vercimpft nach DIN 46228 Teil 1+3 1,5 und 2,5 ultraschallverschweißt		
<b>Zertifikat(e):</b>	VDE / KEMA KEUR (VDE 0620-1; IEC60884-1)		
<b>Produktbezeichnung inprojal:</b>	Steckdose SCHUKO - gemäß DIN 49440 - 2-polig +E, 16A, 250 V AC Einbautiefe 32,2 mm		
<b>Bestellnummer:</b>	1002035SL W , weiß , ähnlich RAL 9010 1002035SL SCH , schwarz , ähnlich RAL 9005 1002035SL G , grau , ähnlich RAL 7035 1002035SL BR , braun , ähnlich RAL 8016 1002035SL SGR , schiefergrau		
<b>Zeichnungen:</b>			
<b>Beschreibung:</b>	Steckdose SCHUKO - gemäß DIN 49440 - 2-polig +E, 250 V AC		
<b>Bilder:</b>	