
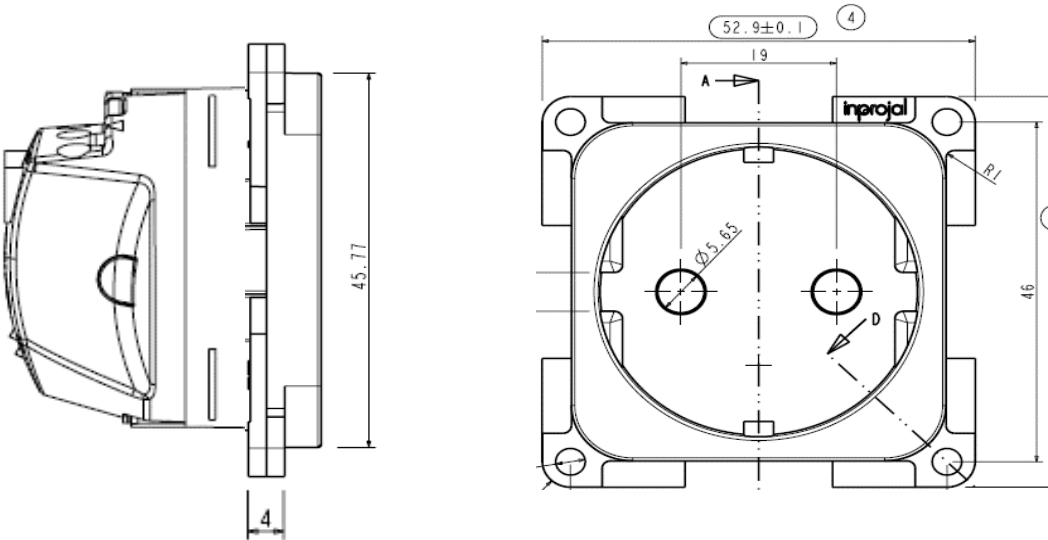


Datenblatt 10020 K SL			
Bezeichnung:	STECKDOSE SCHUKO mit erhöhtem Berührungsschutz		
Oberfläche:	strukturiert , Farben siehe unten		
elektr. Anschluss:	1-fach Steckdose mit Steckklemmen - Kabel \varnothing 1,5 - 2,5mm ²		
	starre Leiter: 1,5 und 2,5mm ² (10mm Abisolierlänge)		
	flexible Leiter: 1,5 und 2,5 mit Aderenhülse nach DIN 46228 Teil 4		
	1,5 und 2,5 Aderenhülsenstiftkabelschuh nach DIN 46231 1,5 und 2,5 vercimpft nach DIN 46228 Teil 1+3 1,5 und 2,5 ultraschallverschweißt		
Zertifikat(e):	VDE / KEMA KEUR (VDE 0620-1; IEC60884-1)		
Produktbezeichnung inprojal:	Steckdose SCHUKO - gemäß DIN 49440 - 2-polig +E, 16A, 250 V AC Einbautiefe 32,2 mm		
Bestellnummer:	10020KSL W , weiß , ähnlich RAL 9010 10020KSL SCH , schwarz , ähnlich RAL 9005 10020KSL SGR , schiefergrau		
Zeichnungen:			
			
Beschreibung:			
Steckdose SCHUKO - gemäß DIN 49440 - 2-polig +E, 250 V AC, mit erhöhtem Berührungsschutz			
Bilder:			
