
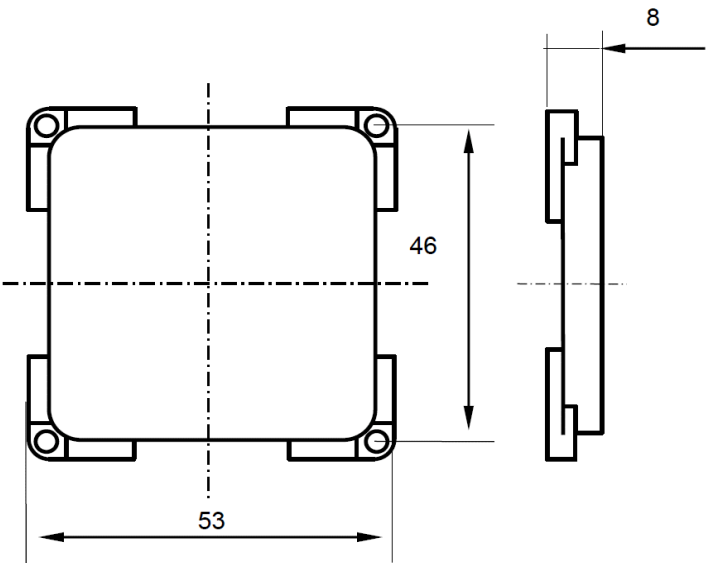


<b>Datenblatt 10015</b>		<b>inprojal</b> elektrosysteme 	
<b>Bezeichnung:</b>	Blindplatte Keystone		
<b>Oberfläche:</b>	strukturiert oder Hochglanz , Farben siehe unten		
<b>elektr. Anschluss:</b>	-		
<b>Zertifikat(e):</b>	-		
<b>Produktbezeichnung inprojal:</b>	Keystone Blindplatte		
<b>Bestellnummer:</b>	<b>strukturiert</b>	<b>Hochglanz</b>	
	10015 W , weiß	10015 HG W, weiß , ähnl. RAL 9010	
	10015 SCH , schwarz	10015 HG W, schwarz , ähnl. RAL 9005	
	10015 G , grau	10015 HG G, grau , ähnl. RAL 7035	
	10015 BR , str. braun	10015 HG BR, braun , ähnl. RAL 8016	
<b>Zeichnungen:</b>			
<b>Beschreibung:</b>	Blindplatte zur Abdeckung leerer Mediaschächte. Passend für System 10.000 und System 20.000		
<b>Bilder:</b>	