
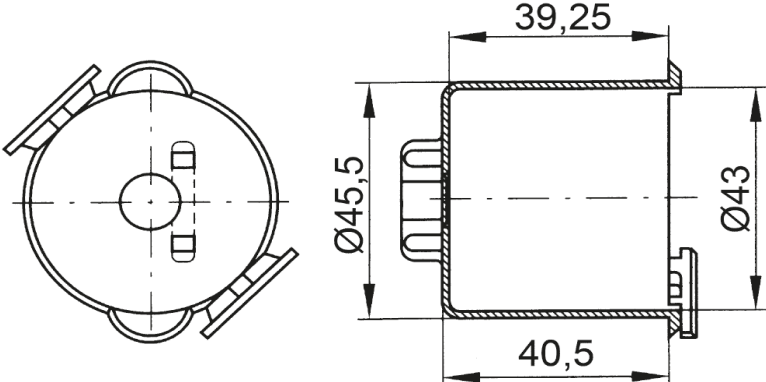
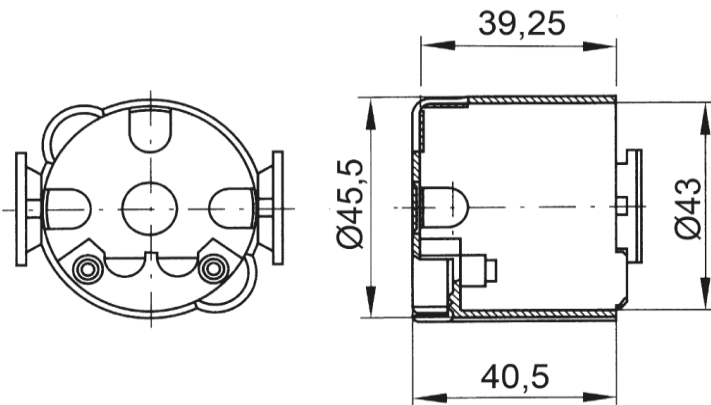


Datenblatt D45 ZR, D45 SZR und D54 SZR 2 	
Bezeichnung:	Berührungsschutzdosen D45 ZR und D45 SZR2
Oberfläche:	Farbe schwarz
elektr. Anschluss:	
Zertifikat(e):	Zubehör zu Schalter/Steckdosen
Produktbezeichnung inprojal:	Berührungsschutzdose D45ZR bzw. Berührungsschutzdose D45SZR2
Bestellnummer:	ID45ZR , Berührungsschutzdose D45 ZR ID45SZR2 , Berührungsschutzdose D45 SZR2 ID45SZR , Berührungsschutzdose D45 SZR
Zeichnungen:	
D45 ZR 	
D45 SZR2 und D45 SZR 	
Beschreibung:	
D45 ZR: Berührungsschutzdose Ø 45 mm , für Kabelquerschnitte zwischen 7,6 - 9,8 mm. Zugentlastung rückseitig.	
D45 SZR2: Berührungsschutzdose Ø 45 mm , für Kabelquerschnitte bis 7,6 mm. Zugentlastung seitlich mit 2 Kabeleinführungen	
D45 SZR: Berührungsschutzdose Ø 45 mm , für Kabelquerschnitte bis 7,6 mm. Zugentlastung seitlich mit Kabeleinführung	
Bilder:	
