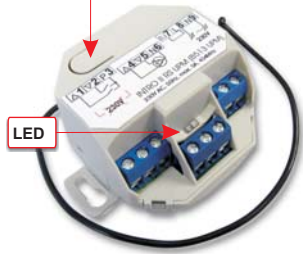


INTRO II RS UPM - Funk-Universalmodul (Empfänger)

Nothandbedienung /
Programmierung



Das Funk-Universalmodul **INTRO II RS UPM** ist eine komfortable und sichere Lösung zur Fernsteuerung von Sonnenschutzanlagen (wie Rollläden, Markisen, Jalousien) und Torantrieben. Es ist geeignet zur Fernschaltung von Steckdosen, Licht- (Glühlampen bis max. 400W), Heizungs- und weiteren vergleichbaren Anlagen.

Technische Daten

Versorgungsspannung: 230V/50Hz (+10% / -15%)
Schaltspannung: max. 230V AC (auch potentialfrei)
Schaltvermögen: max. 5A (cos phi=1), 2A (cos phi=0,4)
Stromaufnahme: bis 10 mA
Arbeitsfrequenz: 434,42 MHz ± 75KHz
Temperaturbereich: -20°C bis +45°C
Schutzgrad: IP 20
Abmessungen: 51 x 51 x 30mm, max. Ø 57mm
Konformität: CE

Technische Änderungen sind dem Hersteller vorbehalten.

Funktionsmerkmale:

- Spezielle, besonders störungsunanfällige INTRO II - Codierung der Funkübertragung
- Speicherung von bis zu max. 123 Sender-Anmeldungen
- Einstellbare Betriebsart (Impuls / Rollladen / Jalousie / Dauerbetrieb), werksseitig als "Jalousie" eingestellt.
- Programmierbare Motorlaufzeit von 0,5 sek. bis 10 min. (Werkseinstellung 120 sek.)
- Tippbetrieb zur Schrägstellung der Jalousie-Lamellen (Befehl < 1sek. -Lamellen drehen, > 1sek. - fahren)
- Potentialfreie Ein- und Ausgänge
- Anmelde-Modus des Empfängers vom jeweiligen Funksender aktivierbar
- Anschlussmöglichkeit für einen / mehrere Taster oder für eine Steuerung mit potentialfreiem Ausgang
- Einfache Montage im Rollladenkasten, in der Abzweigdose oder in einer tiefen UP-Dose

Mit INTRO II RS UPM kompatible Bedienelemente und realisierbare Steuermöglichkeiten

Abhängig von der Art der angemeldeten Funksender / Bedienelemente stehen Ihnen folgende Einstell- und Bedienmöglichkeiten zur Verfügung:



INTRO II WS,
2-Kanal

Mit einem angemeldeten Funk-Wandsender INTRO II WS:

- AUF / STOP / AB / Tippbetrieb zur Schrägstellung der Jalousie-Lamellen
- Ferneinstellung der Betriebsart
- Fernprogrammierung der Befehlsdauer (Laufzeit des Motors)
- Ausführung und Fernprogrammierung von 2 "Komfort-Positionen" (Zwischenpositionen)
- Abschottung des INTRO II RS UPM gegen automatische Fernsteuerungsbefehle
- Aktivierung des Anmelde-Modi des Empfängers (z. B. um weitere Funksender anzumelden oder zu löschen)



INTRO II HS4, 4-Kanal

Mit einer angemeldeten Bedientaste des Funk-Handsenders INTRO II HS4:

- AUF - STOP - AB - STOP - Bedienung mit einer Taste des Handsenders
- Aktivierung des Anmelde-Modi des Empfängers (z. B. um weitere Funksender anzumelden oder zu löschen)



INTRO II Duomatic,
1-Kanal

Mit einer angemeldeten Funk-Zeitschaltuhr INTRO II Duomatic:

- AUF / STOP / AB / Tippbetrieb zur Schrägstellung der Jalousie-Lamellen
- Zeitsteuerung mit einem Tagesprogramm (gleiche AUF- / AB-Schaltzeiten jeden Tag)
- Aktivierung des Anmelde-Modi des Empfängers (z. B. um weitere Funksender anzumelden oder zu löschen)



INTRO II Zentrale,
9-Kanal



Jalousie-Taster



Funk-Sensor
INTRO II Helio

Mit einer angemeldeten Funk-Zeitschaltuhr INTRO II Zentrale:

- AUF / STOP / AB / Tippbetrieb zur Schrägstellung der Jalousie-Lamellen
- Zeitsteuerung mit einem Wochenprogramm
- Ausführung von 2 "Komfort-Positionen" (Zwischenpositionen des Rollladens)
- Aktivierung des Anmelde-Modi des Empfängers (z. B. um weitere Funksender anzumelden oder zu löschen)

Mit einem zusätzlichen externen Jalousie-Taster / Schalter:

- AUF / STOP / AB / Tippbetrieb zur Schrägstellung der Jalousie-Lamellen
- Programmierung der Befehlsdauer (Laufzeit des Motors)
- Abschottung des INTRO II RS UPM gegen automatische Fernsteuerungsbefehle durch das Einrasten der Taste (nur bei Jalousie-Schaltern mit Rast-Funktion)

Mit einem angemeldeten Sonnen-/Dämmerungssensor INTRO II Helio:

- AUF - STOP - AB - STOP - Bedienung mit einer Taste des Sensors
- Anfahren der "Komfort-Position 1" bei Überschreitung des Helligkeits-Schwellwertes
- Schließung des Rollladens bei Unterschreitung des Dämmerungs-Schwellwertes
- Aktivierung des Anmelde-Modi des Empfängers (z. B. um weitere Funksender anzumelden oder zu löschen)

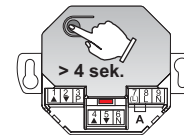
Programmierung des Moduls INTRO II RS UPM

Nachfolgend wird die Programmierung und Einstellung der Funktionen beschrieben, die direkt an Ihrem INTRO II RS UPM (Anmeldung und Abmeldung der Funksender, Auswahl der Betriebsart) oder lediglich mit Hilfe eines angeschlossenen Jalousie-Tasters (die Programmierung einer individuellen Befehlsdauer) vorgenommen werden können.



Die Beschreibung der zusätzlichen Funktionen und Einstellungen, die durch den Einsatz der jeweiligen Funksender realisiert werden, entnehmen Sie bitte der Anleitung des entsprechenden Gerätes.

Anmeldung eines INTRO II - Senders an dem Funk-Universalmodul INTRO II RS UPM



INTRO II RS UPM: die Taste **Programmierung > 4 sek.** betätigen.

Empfänger-Ton: periodische Pieptöne alle 2 sek. (Bereitschafts-Muster)
Empfänger-LED: schnelles rotes Blinken.

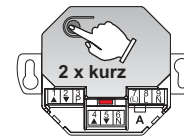
Der Anmelde-Modus ist aktiviert (**Achtung: der Funk-Empfänger verlässt den Anmelde-Modus nach 35 sek. automatisch, falls keine Programmierung vorgenommen wird!**)



Die Funk-Anmeldung eines neu anzumeldenden Funk-Handsenders / Wandsenders / Funk-Sensors / einer Funk-Zeitschaltuhr an das INTRO II RS UPM senden (siehe Bedienungsanleitung des entsprechenden Funksenders).

Empfänger-Ton: **3 x Piepton** bestätigt die Sender-Anmeldung.
Empfänger-LED: **3 x grünes Blinken** bestätigt die Sender-Anmeldung.

Der Funksender ist angemeldet.



INTRO II RS UPM: die Taste **Programmierung 2 x kurz** betätigen.

Empfänger-Ton: **2 x Piepton** bestätigt das Ende der Programmierung.
Empfänger-LED: **2 x gelbes Blinken** bestätigt das Ende der Programmierung.

LED des Empfängers erlischt. Die Programmierung ist beendet.

Einen angemeldeten INTRO II - Sender aus dem Speicher des INTRO II RS UPM löschen

Mit den gleichen Programmierschritten kann ein bereits angemeldeter Funksender aus dem Speicher des INTRO II RS UP gelöscht werden. In diesem Fall sendet ein zu löschender Funksender (Funk-Handsender / Funk-Wandsender / Funk-Zeitschaltuhr / Funk-Sensor) anstatt der Funk-Anmeldung seine Funk-Abmeldung an das INTRO II RS UPM (siehe Bedienungsanleitung des entsprechenden Funksenders).

Das Löschen eines Funksenders wird durch **2 x Piepton** und das **rote Aufleuchten** der LED bestätigt.

Alle angemeldeten Funksender aus dem Speicher des INTRO II RS UPM löschen



INTRO II RS UPM: die Taste **Programmierung > 4 sek.** betätigen.
Empfänger-Ton: periodische Pieptöne alle 2 sek. (Bereitschafts-Muster)
Empfänger-LED: schnelles rotes Blinken.
Der Anmelde-Modus ist aktiviert



INTRO II RS UPM: die Taste **Programmierung > 4 sek.** betätigen.
Empfänger-Ton: **2 x Piepton** bestätigt das Löschen aller Sender-Anmeldungen.
Empfänger-LED: **2 x rotes Aufleuchten** bestätigt das Löschen aller Sender.
Alle Sender sind gelöscht.



INTRO II RS UPM: die Taste **Programmierung 2 x kurz** betätigen.
Empfänger-Ton: **2 x Piepton** bestätigt das Ende der Programmierung.
Empfänger-LED: **2 x gelbes Blinken** bestätigt das Ende der Programmierung.
LED des Empfängers erlischt. Die Programmierung ist beendet.

Auswahl der Betriebsart des INTRO II RS UPM



INTRO II RS UPM: die Taste **Programmierung > 4 sek.** betätigen.
Empfänger-Ton: periodische Pieptöne alle 2 sek.
Empfänger-LED: schnelles rotes Blinken.
Der Anmelde-Modus ist aktiviert



INTRO II RS UPM: die Taste **Programmierung 1 x kurz** betätigen.
Die periodisch grün blinkende LED und der Piepton indizieren die aktuell eingestellte Betriebsart und die Befehlsdauer (Laufzeit des Motors) wie folgt:

	Betriebsart	Befehlsdauer
1 x Blinken / 1 x Piepton	"Impuls"	1,5 sek. (z. B. für Garagentor-Deckenantriebe)
2 x Blinken / 2 x Piepton	"Rollladen"	120 sek. (für Rollladen- oder Markisenantriebe)
3 x Blinken / 3 x Piepton	"Jalousie"	120 sek. + Tippbetrieb (für Jalousieantriebe)
4 x Blinken / 4 x Piepton	"Dauerbetrieb"	unbegrenzt. (Beleuchtung, Steckdosen etc.)



INTRO II RS UPM: durch die Betätigung der Taste **Programmierung > 1 sek.** (Bei Bedarf mehrmals) zur gewünschten Betriebsart weiterschalten.
Die ausgewählte Betriebsart wird wie oben beschrieben durch das Blink-Muster der LED und entsprechende Pieptöne indiziert.



INTRO II RS UPM: die Taste **Programmierung 1 x kurz** betätigen.
Empfänger-Ton: **2 x Piepton** bestätigt das Ende der Programmierung.
Empfänger-LED: **2 x gelbes Blinken** bestätigt das Ende der Programmierung.
LED des Empfängers erlischt. Die Programmierung ist beendet.

Eine individuelle Befehlsdauer (Laufzeit des Motors) programmieren

In Betriebsarten "Rollladen" und "Jalousie" kann die vom Werk aus voreingestellte Befehlsdauer (Verfahrdauer des Motors) von jeweils 120 sek. im Bedarfsfall mit Hilfe eines angeschlossenen Jalousie-Tasters auf eine beliebige Befehlsdauer von 0,5 sek. bis maximal 10 min. geändert werden. Zu besseren Veranschaulichung ist die Programmierung einer individuellen Befehlsdauer am besten aus der unteren Endlage (der Rollladen / die Jalousie ist geschlossen) wie folgt auszuführen:



INTRO II RS UPM: die Taste **Programmierung > 4 sek.** betätigen. Der Anmelde-Modus ist aktiviert

INTRO II RS UPM: die Taste **Programmierung > 1 sek.** betätigen. Die Betriebsart-Auswahl ist aktiviert.
Die periodisch grün blinkende LED und die Pieptöne indizieren die aktuell eingestellte Betriebsart (**die Betriebsart "Rollladen" oder "Jalousie" muß eingestellt sein!**)

Externer Taster: Die **AUF-Taste > 1 sek.** betätigen und den Rollladen hochfahren lassen.
Die Laufzeit der Anlage wird gemessen.

Externer Taster: Nach Ablauf der gewünschten Verfahzeit (z. B. sobald der Rollladen komplett geöffnet wurde) den Motor durch eine kurze Betätigung der **AB-Taste** stoppen.
Die Laufzeit des Motors ist gespeichert.



INTRO II RS UPM: die Taste **Programmierung 1 x kurz** betätigen.
Empfänger-Ton: **2 x Piepton** bestätigt das Ende der Programmierung.
Empfänger-LED: **2 x gelbes Blinken** bestätigt das Ende der Programmierung.
LED des Empfängers erlischt. Die Programmierung ist beendet.

INTRO II RS UPM: Anschlussbilder / Anwendungsbeispiele

Fernsteuerung eines Rollladen- bzw. Jalousieantriebes

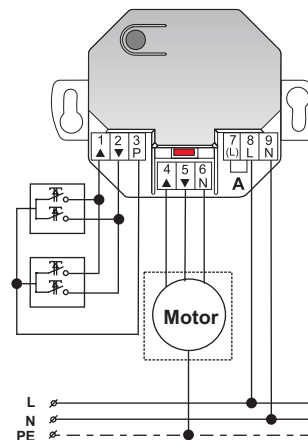
Das Funk-Universalmodul INTRO II RS UPM kann gemäß der Abbildung links direkt an einen 230V - Rohrmotor angeschlossen werden.

Ein bzw. mehrere Doppelwipptaster können für die Einzelbedienung des Motors an die Klemmen 1,2,3 (siehe Abbildung) angeschlossen werden.

Anstatt eines Doppelwipptasters kann ein Impulstaster (Schließer) angeschlossen werden. In diesem Fall müssen die Anschlussklemmen 1 und 2 überbrückt werden (zweites Bild, Brücke C). **Die Brücke C muss vor Inbetriebnahme des Moduls installiert bzw. entfernt werden!** Die Art des angeschlossenen externen Tasters (ein Doppelwipptaster oder ein Impulstaster) wird nach Inbetriebnahme des Moduls automatisch erkannt.

Auch eine Rollladen-Zeitschaltuhr (ohne Sonnensensor) oder andere Steuerungen mit **potentialfreien Schaltkontakten** können bei Bedarf an die Klemmen 1 bis 3 anstelle eines Jalousietasters angeschlossen werden.

Bitte beachten: an die Klemmen 1,2,3 für einen externen Befehlsgeber darf keine 230V bzw. keine andere externe Spannung angelegt werden!!!

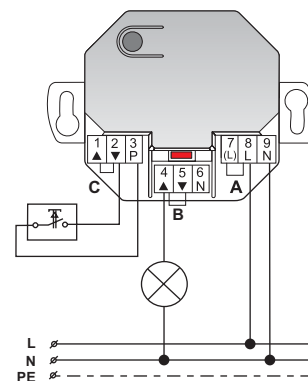


Ferngesteuertes Schaltmodul / Schaltrelais

INTRO II RS UPM kann bei Bedarf als ein ferngesteuertes Schaltmodul / Schaltrelais zum Ein-/Ausschalten von Steckdosen, Stromkreise, Leuchten (bei 230V-Glühlampen bis max. 400W) und vergleichbaren Anlagen verwendet werden. In diesem Fall muss an dem INTRO II RS UPM die Betriebsart "Dauerbetrieb" eingestellt werden.

Für die Einzelbedienung des Verbrauchers kann ein zusätzlicher Taster (Schließer) angeschlossen werden. In diesem Fall müssen die Anschlussklemmen 1 und 2 überbrückt werden (Brücke C). **Die Brücke C muss vor Inbetriebnahme der Steuerung installiert bzw. entfernt werden!**

Wird der angeschlossene Verbraucher ausschließlich mit einer Taste (EIN-AUS-EIN-AUS) des Funk-Handsenders INTRO II HS1, HS2 oder HS4 bedient, können die Klemmen 4 und 5 überbrückt werden (Brücke B).



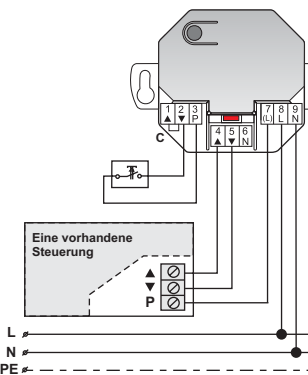
Potentialfreier Betrieb: Wird die Brücke A zwischen den Klemmen L und (L) entfernt, schaltet das Modul zwischen (L) und AUF oder AB (Klemmen 4 und 5) **potentialfrei**. Die Schaltspannung muss in diesem Fall separat auf die Klemme (L) gelegt werden.

Anschluss des INTRO II RS UPM an eine vorhandene Steuerung

Das Universalmodul INTRO II RS UPM kann dafür verwendet werden, eine andere elektronische Steuerung mit Fernbedienung über das 230V-Netz nachzurüsten. Das INTRO II RS UPM wird in diesem Fall **potentialfrei** (die Brücke A zwischen Klemmen 7 und 8 muss hierfür entfernt werden!) an die für einen externen Taster vorgesehenen Klemmen anderer Steuerung angeschlossen.

Wird eine vorhandene Steuerung mit kurzen Schaltimpulsen gesteuert, kann an dem INTRO II RS UPM die Betriebsart "Impuls" (Befehlsdauer 1,5 sek.) eingestellt werden.

Für die Einzelbedienung der Anlage mit einem zusätzlichen Impulstaster (Schließer) anstatt eines Doppelwipptasters müssen die Klemmen 1 und 2 vor Inbetriebnahme des Moduls überbrückt werden (s. Abbildung links, Brücke C).



ACHTUNG: Installationsarbeiten am 230V-Netz sind nur durch autorisiertes Fachpersonal vorzunehmen!