

Steuerungstechnik 2010





■ Inhaltsverzeichnis

Komplettlösungen	3
50 x 50 Kompatibilität	4
NERO II-Powerline	6
NERO II-Zentrale	8
NERO II CH 4, 6, 8-Universalsender	9
NERO II EM 230 UP-Eingangsmodul	10
NERO II WISO-Wind-/Sonnensensor	11
NERO II RS-Motorsteuerung (Powerline)	12
NERO II RSF-Motorsteuerung (Powerline + Funk)	13
NERO II RS UP-Universalsteuerung	14
NERO II SM UP-Schaltmodul / Schaltrelais	15
NERO II SM DIN-Schaltmodul / Schaltrelais für DIN-Schiene	16
NERO II PK-Phasenkoppler	17
NERO II TK-Transkoder (Powerline – Funk)	18
NERO II-DemoBox / NERO II-Musterwand	20
INTRO II-Funk	21
INTRO II DUOMATIC-Funk-Zeitschaltuhr	23
INTRO II Zentrale-Funk-Zeitschaltuhr	24
INTRO II HS 9-Funk-Hand-/Wandsender	25
INTRO II WS-Funk-Wandsender	25
INTRO II HS 4, HS 2, HS 1-Funk-Handsender	26
INTRO II CH 4, 6, 8-Universalsender	27
INTRO II HELIO-Funk-Sonnen-/Dämmerungssensor	27
INTRO II RS-Rolladensteuerung	28
INTRO II RS UP-Rolladensteuerung / Universalmodul	28
Elektronische Steuerungen	29
Zeitschaltuhren	
LUMINA DUO – Komfort-Zeitschaltuhr	30
LUMINA DUO 50 – Komfort-Zeitschaltuhr	30
Sonnen-/Dämmerungssensor	30
DUOMATIC 50 – Standard-Zeitschaltuhr	31
Memory-Schalter	31
Trenn-, Steuer-, Gruppensteuerrelais	32
RFID Steuerungen	
EKU 4.1 M	36
Jalousieschalter	39
Jalousieschalter Programm Regina	40
Knebelschalter UNI 50	42
Jalousieschalter Unterputz	43
Jalousieschalter Aufputz	44
Jalousieschalter Aufputz IP 44	45
Industrieschalter	47
Schlüsselschalter Aufputz IP 54	48
Schlüsselschalter Unterputz IP 54	49
Allgemeine Geschäftsbedingungen	50



Komplettlösungen – NERO II-Powerline

NERO II – Steuerung über das bestehende Hausstromnetz

NERO II sendet und empfängt seine Steuerimpulse über das 230V-Hausstromnetz mittels seiner eigenen ausgereiften Powerline Technologie (PLC). Besondere Merkmale des Systems sind die extrem hohe Übertragungsqualität sowie die sehr leichte Installation, Bedienung und Wartung.

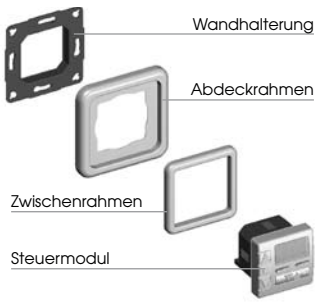
Entwickelt wurde das NERO II-System speziell für kleine bis mittelgroße gewerbliche und private Bauten. Im Gegensatz zu herkömmlichen Bus-Systemen, wie z.B. EIB, ist ein Verlegen von Ring- oder Steuerleitungen sowie der Anschluss aller einzelnen Module an diese Extra-Leitungen nicht erforderlich.

Die Kosteneinsparung ist enorm:
kein Aufstemmen von Wänden, kein Verlegen von Zusatzleitungen, kein Verputzen und Tapezieren der Wände und kein Schmutz.





















■ Kompatibilität mit anderen Schalterprogrammen



Die nach DIN 49075 genormte Einbaumaß von 50 x 50mm ermöglicht die Integration vieler unserer Produkte in die Schalterprogramme anderer Hersteller. Für die Integration unserer Produkte in andere Schalterprogramme benötigen Sie den Abdeckrahmen und den DIN-Zwischenrahmen aus dem jeweiligen Schalterprogramm.

In der Tabelle finden Sie Beispiele unterschiedlicher Kombinationen einer NERO II-Zentrale mit Rahmen führender Schalterhersteller.

Berker	 Arsys	 B.1	 B.3
Busch Jäger	 Carat	 Alpha nea	 Future
GIRA	 E 2	 E 22	 Esprit
Merten	 Artec	 Atelier	 M 1
Hager	 Kallysto.art	 Kallysto.pur	 Kallysto.stil
PEHA	 Aura	 Dialog	 Standard



Diese Tabelle dient ausschließlich zur Veranschaulichung der Kombinationsmöglichkeiten. Die gleichen Kombinationen sind mit allen unseren Produkten möglich, die mit rotem „50 x 50 - Logo“ gekennzeichnet sind.



Da jeder Schalterhersteller eine hauseigene Farbpalette besitzt, sind geringfügige Farbunterschiede nicht ausgeschlossen!

				Berker
				Busch Jäger
				GIRA
				Merten
				Jung
				vedder



■ Powerlinesystem NERO II – Was ist Powerline?

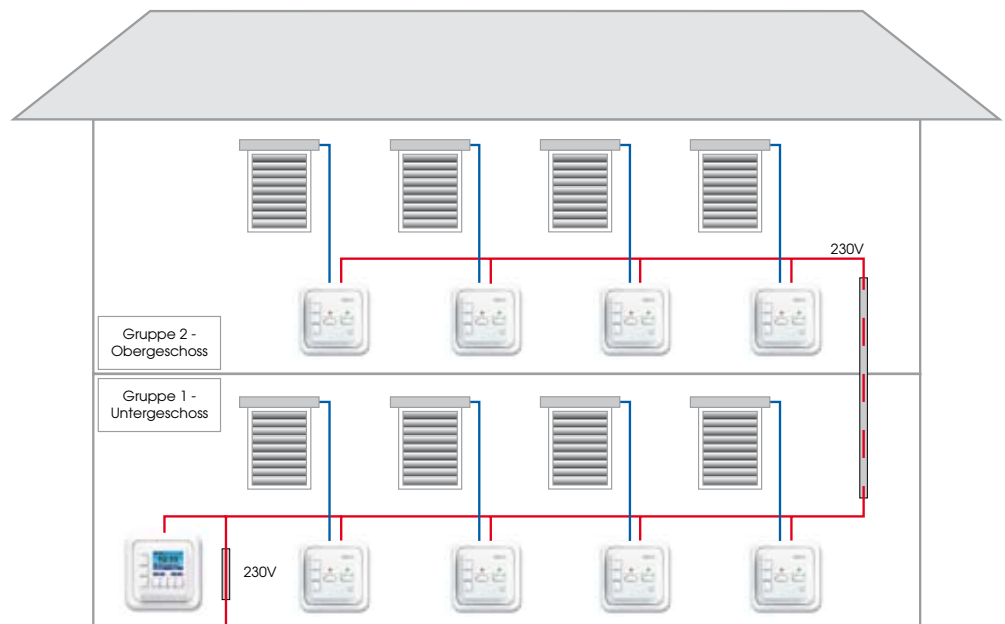
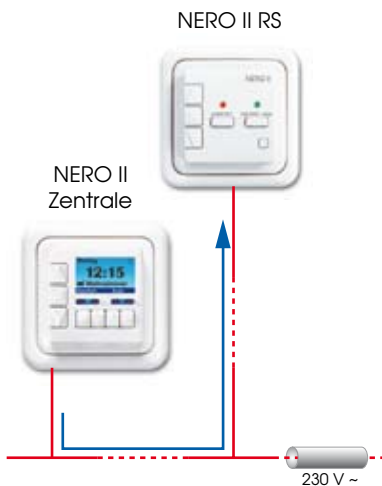
NERO II sendet und empfängt seine Steuerimpulse über das 230 V-Hausstromnetz mittels ausgereifter Powerline Technologie (PLC). Besondere Merkmale des Systems sind extrem hohe Übertragungsqualität sowie sehr leichte Installation, Bedienung und Wartung.

Entwickelt wurde das NERO II-System speziell für kleine bis mittelgroße gewerbliche und private Bauten. Im Gegensatz zu herkömmlichen Bus-Systemen, wie z.B. EIB, ist bei der Installation von NERO II ein Verlegen von Ring- oder Steuerleitungen sowie der Anschluss aller einzelnen Module an diese Extra-Leitungen nicht erforderlich. Die Kosteneinsparung ist enorm: kein Aufstemmen von Wänden, kein Verlegen von Zusatzleitungen, kein Verputzen und Tapezieren der Wände und kein Schmutz.

Was bedeutet Powerline NERO II für Sie:

- NERO II ist im Vergleich zu allen herkömmlichen und marktgängigen Bus-Systemen günstiger
- einfachste Installation und Inbetriebnahme
- in der Planungsphase ist weder zusätzliche Hard- noch Software erforderlich
- die Programmierung der einzelnen Module des Gesamtsystems kann sowohl vor, als auch nach der Installation im Gebäude erfolgen
- der Arbeitsaufwand für die Installation und Inbetriebnahme reduziert sich auf ein Minimum
- Um- und Ausbau des Systems ist ohne nennenswerte Eingriffe in die Elektroinstallation oder in den Alltag der Benutzer jederzeit möglich
- NERO II gewährleistet Datensicherheit und Signalübertragungssicherheit im gesamten Gebäude

Signalübertragung
über das 230 V~ Netz

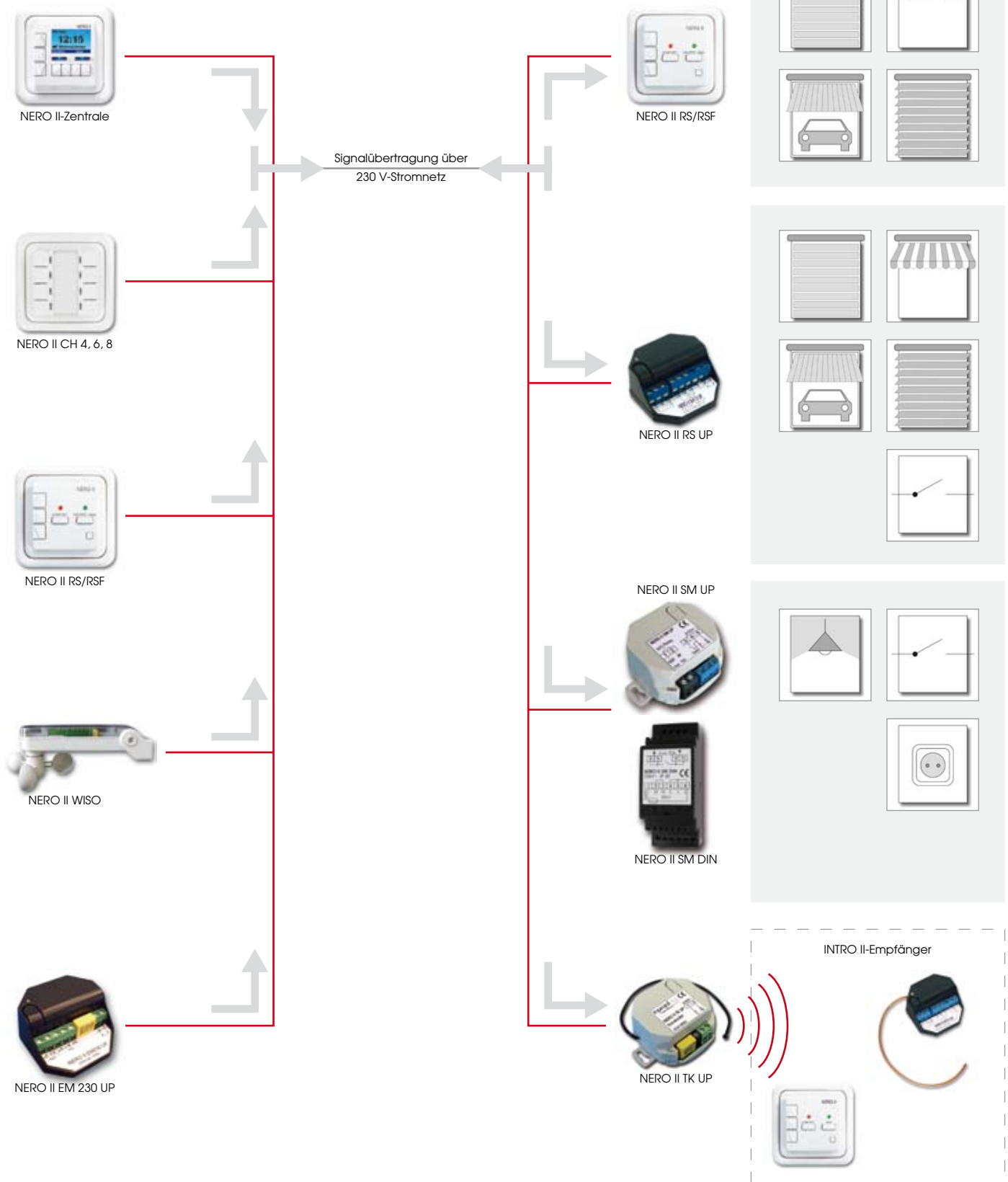




NERO II-Sender

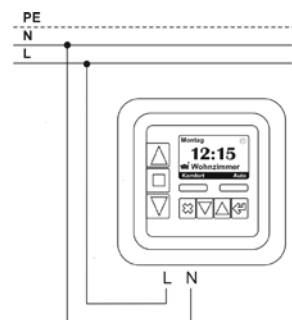
NERO II-Empfänger

Anwendungen





■ NERO II-Zentrale



Sie stellt das Herzstück der Nero II-Installation dar. Mit ihr können bis zu 99 Gruppen mit bis zu 32 Wochen-Zeitschaltuhren frei kombiniert werden. Es bleiben in der Kombination fast keine Wünsche offen. Sämtliche Zeiten und Gruppen sind in der Volltextanzeige editierbar.

Leistungsmerkmale

- unbegrenzte Anzahl von Elementen können je Gruppe zusammengefasst werden
- Fernsteuerung unterschiedlicher Lasten (z.B. Rollläden, Jalousien, Tore, Licht, Steckdosen etc.)
- beliebige freie Gruppenorganisation (z.B. nach Funktionsart, Etagen, Zimmern, Fassaden etc.)
- bis zu 32 frei programmierbare Wochen-Zeitprogramme für die Steuerung einzelner Gruppen
- Umschaltung zwischen automatischer und manueller Betriebsart
- Benennung und Beschriftung der Steuerungsgruppen als Klartext im Display
- grafisches Display mit farbiger Hintergrundbeleuchtung (7 Farben wahlbar)
- interaktive mehrsprachige Menüführung (GER-ENG-NED-FRA-DAN-RUS)
- Tipbetrieb zur Schrägstellung der Jalousie-Lamellen
- zwei „Komfort-Positionen“ (Zwischenpositionen) direkt von Zentralsteuerung oder aus Zeitprogrammen heraus abrufbar
- Eingebauter Stromnetz-Analysator zwecks Phasenbestimmung und Ermittlung der Übertragungsqualität
- beliebige Platzierung der Fernsteuerungszentrale im Gebäude
- dauerhafte Speicherung aller Einstellungen
- Speicherung der Uhrzeit bei Stromausfall – min. 24 Stunden
- kompatibel mit allen NERO II-Empfängern
- kompatibel mit allen INTRO II-Funkempfängern mit Hilfe eines NERO II TK-Transcoders

Anschlüsse

- L, N – Spannungsversorgung (230 V~)

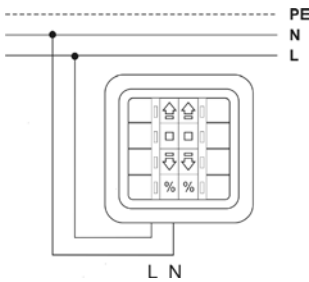
Technische Daten

Betriebsspannung: 230 V / 50 Hz
 Temperaturbereich: -5 °C bis +45 °C
 Leistungsaufnahme: 1,5 W
 Gangreserve Uhrzeit: min. 24 Stunden
 Schutzgrad: IP 40

NERO II-Zentrale	WG	VE	Artikel-Nr.
Ultraweiß (RAL 9010)	2	1	8450-50 M UWUW



■ NERO II CH 4, 6, 8-Universalsender (jeweils max. 4, 6, 8-Kanal)



Die NERO II-Universalsender lassen sich beliebig konfigurieren und gestalten, völlig nach der Vorstellung des Bedieners und entsprechend der geplanten Anwendung. In Verbindung mit passenden NERO II-Empfängern können Universalsender für folgenden Anwendungen bzw. für eine beliebige Kombination dieser Anwendungen eingesetzt werden:

Anwendungen

- Fernbedienung von Rollläden, Markisen, Jalousien und Tore
- Fernschaltung von Beleuchtung, Steckdosen etc.
- Fernschaltung der Stromversorgung bestimmter Stromkreise
- Ausführung von unterschiedlichen Schaltszenarien (Szenen)

Leistungsmerkmale

- Frei konfigurierbar als Mehrkanal-Wandsender und / oder Szenario-Sender
- Tipbetrieb zur Schrägstellung der Jalousie-Lamellen
- Hintergrundbeleuchtung der Bedientasten (einstellbar)
- 2 programmierbaren „Komfort-Positionen“ (bei Jalousieschalter-Konfiguration)
- beliebige Platzierung im Gebäude
- kompatibel mit allen NERO II-Empfängern
- kompatibel mit allen INTRO II-Funkempfängern mit Hilfe eines NERO II TK-Transkoders
- passend für alle gängigen Standard-Schalterprogramme nach DIN 49075

Anschlüsse

- L, N – Spannungsversorgung (230 V~)

Technische Daten

Betriebsspannung: 230 V / 50 Hz
 Temperaturbereich: -5 °C bis +4 5°C
 Leistungsaufnahme: 1,1 W
 Schutzgrad: IP 20

NERO II-Universalsender		WG	VE	Artikel-Nr.
NERO II CH 4	Ultraweiß (RAL 9010)	2	1	8405-50-4 UWUW
NERO II CH 6	Ultraweiß (RAL 9010)	2	1	8405-50-6 UWUW
NERO II CH 8	Ultraweiß (RAL 9010)	2	1	8405-50-8 UWUW



■ NERO II EM 230 UP-Eingangsmodul



Mit dem Eingangsmodul NERO II EM230 UP wird das NERO II-System noch leistungsstärker und vielseitiger. Denn mit diesem Modul, das sich einfach in jeder Unterputzdose installieren lässt, können vorhandene Steuerungen mit 230V Ausgangsspannung in das System eingebunden werden. Damit deckt das NERO II-System über die klassische Rollladensteuerung hinaus zahlreiche zusätzliche Funktionalitäten ab.

Auch mit diesem Eingangsmodul bleibt NERO II seinem Prinzip treu: Eine 230 Volt Leitung reicht zur Steuerung und Schaltung vollkommen aus, vorhandene Steuerungen werden integriert – kurzum die ideale Lösung gerade für Nachrüstung und Modernisierung. Mit Hilfe dieses Moduls wird ein ankommender 230 Volt Steuerbefehl in ein NERO II-Signal konvertiert und durch das 230 V-Stromnetz an eine lokale NERO II Steuerung oder an eine Gruppe von NERO II-Steuerungen weitergeleitet.

Die Bandbreite der neuen Applikationen, die mit dem Eingangsmodul ermöglicht wird, ist sehr breit gesteckt: Ob Wind-/Sonnensteuerungen, Rollladen-Zeitschaltuhren, Funkempfänger oder mechanische Schalter – dem Anwender erschließen sich gänzlich neue Möglichkeiten, mit geringem Aufwand ein Maximum an Leistung zu erzielen. Gerade überall dort, wo die Verlegung eines zusätzlichen Steuerungskabels nicht gewünscht oder gar nicht möglich ist, leistet das NERO II-System wertvolle Dienste.

Hier kurz nur einige der zahllosen Anwendungsmöglichkeiten:

Sturmschutz

Ab einer definierten Windstärke wird mit Hilfe einer externen Windsteuerung die über einen 230 Volt Ausgang verfügt, ein gesamtes NERO II-Netz vor Sturmschäden geschützt, da das EM Modul alle am NERO II-System angeschlossene Außenjalousien automatisch hochfahren lässt.

Fernsteuerung mit einer Zeitschaltuhr

Eine vorhandene handelsübliche Rollladen-Zeitschaltuhr kann an das EM Modul angeschlossen werden. Somit können die Steuerbefehle der vorhandenen Zeitschaltuhr über das 230 V~ Netz an eine Gruppe von NERO II-Motorsteuerungen (z.B. NERO II RS) übertragen werden, um alle Rollläden zeitabhängig bedienen zu können.

Fernschalten – ganz einfach gemacht

Ein Schalter wird an das EM Modul angeschlossen. Auf der Gegenseite wird mit Hilfe der lokalen NERO II-Steuerungen (z.B. NERO II RS UP) beispielsweise eine Durchfahrtschranke, ein Licht oder beliebige andere Verbraucher ein- bzw. ausgeschaltet.

Leistungsmerkmale

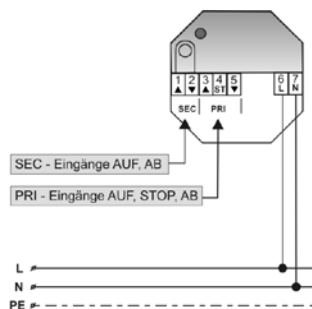
- Fernsteuerung unterschiedlicher Lasten (z.B. Rollläden, Jalousien, Tore, Licht, Steckdosen etc.)
- beliebige Platzierung im Gebäude
- kompatibel mit allen NERO II-Empfängern
- kompatibel mit allen INTRO II-Funkempfängern mit Hilfe eines NERO II TK-Transkoders

Anschlüsse

- L, N – Spannungsversorgung (230 V~)
- Schalteingänge PRI (230 V~ Eingänge AUF, STOP, AB) mit Priorität
- Schalteingänge SEC (230 V~ Eingänge AUF, AB) ohne Priorität

Technische Daten

Betriebsspannung: 230 V / 50 Hz
 Temperaturbereich: -5 °C bis +45 °C
 Leistungsaufnahme: 0,7 W
 Schutzgrad: IP 20
 Abmessungen: 55 mm x 55 mm x 27 mm (H x B x T)
 Montage: in einer Abzweigdose oder einer tiefen UP-Dose



NERO II EM 230 UP-Eingangsmodul	WG	VE	Artikel-Nr.
Schwarz	2	1	8410 EM230UP



■ **NERO II WISO-Wind-/Sonnensensor**



Mit NERO II WISO werden die Räumlichkeiten vor zu starken Sonneneinstrahlung und überflüssigen Erwärmung intelligent geschützt. Auch Sturmschäden an Außenjalousien und Markisen können vermieden werden. Die Schaltbefehle werden durch Sonneneinstrahlung bzw. Wind ausgelöst und vom Wind-/Sonnensensor über das 230V-Stromnetz an alle beteiligten NERO II-Empfänger versendet.

Leistungsmerkmale

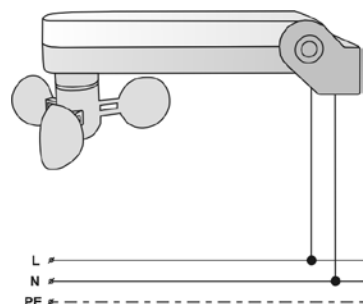
- Wind-/Sonnenabhängige Fernsteuerung einer Gruppe von NERO II-Empfängern (z.B. einer Fassade, eines Gebäudes) ohne zusätzlicher Verkabelung
- Wind- bzw. Sonnenfunktion separat oder zusammen nutzbar
- Blockierung manueller Bedienung lokaler NERO II-Steuerungen bei starkem Wind
- Schwellwerte für Wind- und Sonnenfunktion direkt am Gerät einstellbar
- Variable Abschattung beim Auslösen der Sonnenfunktion (wahlweise komplettes Schließen oder Anfahren einer einstellbaren Komfort-Position der Rollläden / Jalousien)
- kompatibel mit allen NERO II-Empfängern
- kompatibel mit allen INTRO II-Funkempfängern mit Hilfe eines NERO II TK-Transcoders
- Anschlüsse: L, N – Spannungsversorgung (230 V~)

Anschlüsse

- L, N – Spannungsversorgung (230 V~)

Technische Daten

Betriebsspannung: 230 V / 50 Hz
 Temperaturbereich: -20 °C bis +50 °C
 Leistungsaufnahme: 1W
 Schutzgrad: IP 54
 Abmessungen des Moduls: 90 mm x 260 mm x 110 mm (H x B x T)
 Montage: Wandmontage im Außenbereich



NERO II WISO	WG	VE	Artikel-Nr.
Grau	2	1	8443



■ NERO II RS-Motorsteuerung (Powerline)



Die Rollladen-/Jalousiesteuerung für einen Motor zum direkten Ansteuern von Rollläden, Jalousien, Markisen und Toren. Der Empfang der Fernsteuerungsbefehle erfolgt aus dem 230V-Stromnetz. Eine NERO II RS kann in max. 123 NERO II-Gruppen angemeldet werden.

Leistungsmerkmale

- programmierbare Motorlaufzeit von 0,5 sek.–10 min. (Werkseinstellung: 120 sek.)
- Umschaltverzögerung bei Richtungswechsel: 0,5 sek.
- dauerhafte Speicherung aller Einstellungen
- kompatibel mit allen NERO II-Sendern / Empfängern
- kompatibel mit allen INTRO II-Funksendern / Empfängern mit Hilfe eines NERO II TK-Transcoders
- passend für alle gängigen Standard-Schalterprogramme nach DIN 49075

Einzelbedienung

- Bedienung AUF / STOP / AB / Komfort
- Tipbetrieb zur Schrägstellung der Jalousie-Lamellen
- Abschottung der Steuerung gegen automatische Fernsteuerungsbefehle
- 2 einstellbare „Komfort-Positionen“ (Zwischenpositionen), werkseitig vorprogrammiert

Gruppenfunktion

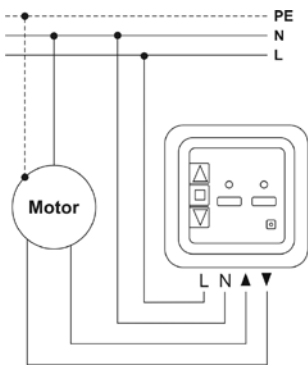
- Organisation und Steuerung einer „eigenen“ NERO II-Gruppe ohne Nero II-Zentrale

Anschlüsse

- L, N – Spannungsversorgung (230 V~)
- AUF, AB – Rohrmotor

Technische Daten

Betriebsspannung: 230 V / 50 Hz
 Schaltspannung: 230 V AC
 Schaltvermögen: max. 3 A
 Temperaturbereich: -5 °C bis +45 °C
 Leistungsaufnahme: 0,8 W
 Schutzgrad: IP 40



NERO II RS-Rollladen-/Jalousiesteuerungen	WG	VE	Artikel-Nr.
Ultraweiß (RAL 9010)	2	1	8413-50 UWUW



■ NERO II RSF-Motorsteuerung (Powerline + Funk)



Die Rollladen-/Jalousiesteuerung für einen Motor zum direkten Ansteuern von Rollläden, Jalousien, Markisen und Toren. Der Empfang der Fernsteuerungsbefehle erfolgt aus dem 230V-Stromnetz und zusätzlich über Funk. Eine NERO II RSF kann in max. 123 NERO II-Gruppen angemeldet werden.

Leistungsmerkmale

- programmierbare Motorlaufzeit von 0,5 sek.–10 min. (Werkseinstellung: 120 sek.)
- Umschaltverzögerung bei Richtungswechsel: 0,5 sek.
- dauerhafte Speicherung aller Einstellungen
- kompatibel mit allen NERO II-Sendern
- kompatibel mit allen INTRO II-Funksendern direkt und mit Hilfe eines NERO II TK-Transcoders
- passend für alle gängigen Standard-Schalterprogramme nach DIN 49075

Einzelbedienung

- Bedienung AUF / STOP / AB / Komfort
- Tipbetrieb zur Schrägstellung der Jalousie-Lamellen
- Abschottung der Steuerung gegen automatische Fernsteuerungsbefehle
- 2 einstellbare „Komfort-Positionen“ (Zwischenpositionen), werkseitig vorprogrammiert

Gruppenfunktion

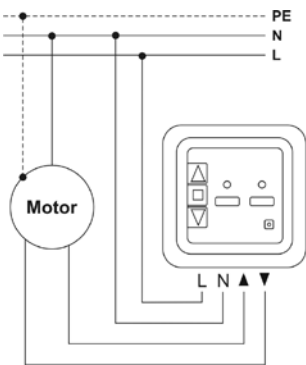
- Organisation und Steuerung einer „eigenen“ NERO II-Gruppe ohne Nero II Zentrale

Anschlüsse

- L, N – Spannungsversorgung (230 V~)
- AUF, AB – Rohrmotor

Technische Daten

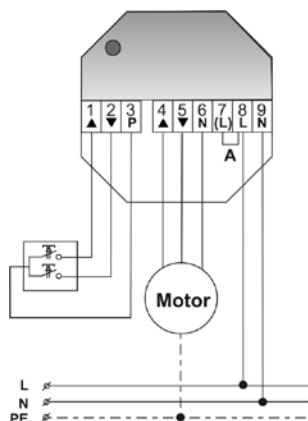
Betriebsspannung:	230 V / 50 Hz
Schaltspannung:	230 V AC
Schaltvermögen:	max. 3 A
Arbeitsfrequenz (Funk):	434 MHz
Temperaturbereich:	-5 °C bis +45 °C
Leistungsaufnahme:	1,4 W
Schutzgrad:	IP 40



NERO II RSF-Rollladen-/Jalousiesteuerungen	WG	VE	Artikel-Nr.
Ultraweiß (RAL 9010)	2	1	8713-50 UWUW



■ **NERO II RS UP-Universalmodul**



Die NERO II RS UP kann für die Steuerung unterschiedlicher Verbraucher, wie z. B. Rollläden, Jalousien, Tore, Licht (bis 400 W), Steckdosen etc. bis zu einer Leistung von 5 A genutzt werden. Der Empfang der Fernsteuerungsbefehle erfolgt aus dem 230-V-Stromnetz. Das Universalmodul kann in max. 123 NERO II-Gruppen angemeldet werden. Zusätzlich besteht die Möglichkeit, den Verbraucher direkt zu bedienen.

Leistungsmerkmale

- programmierbare Motorlaufzeit von 0,5 sek.–10 min. (Werkseinstellung: 120 sek.)
- potentialfreie Schaltung durch die Entfernung der Brücke L – (L)
- Einstellbare Betriebsart (Impuls / Rollläden / Jalousie / Dauerbetrieb)
- Tipbetrieb zur Schrägstellung der Jalousie-Lamellen
- Abschottung der Steuerung gegen automatische Fernsteuerungsbefehle
- Anschlussmöglichkeit für einen / mehrere Jalousietaster oder eine externe Steuerung mit potentialfreien Kontakten
- dauerhafte Speicherung aller Einstellungen
- kompatibel mit allen NERO II-Sendern
- kompatibel mit allen INTRO II-Funksendern mit Hilfe eines NERO II TK-Transkoders

Anschlüsse

- L, N – Spannungsversorgung (230 V~)
- AUF, AB, N – Verbraucher (bei Bedarf potentialfrei)
- zusätzliche Bedienelemente wie
 - Taster
 - externe Steuerungen oder Zeitschaltuhren mit potentialfreien Kontakten

Technische Daten

- Betriebsspannung: 230 V / 50 Hz
- Schaltspannung: max. 230 V AC / 24 V DC (potentialfrei)
- Schaltvermögen: max. 5 A (cos phi=1), 2 A (cos phi=0,4)
- Temperaturbereich: -20 °C bis +45 °C
- Leistungsaufnahme: 1 W
- Schutzgrad: IP 20
- Abmessungen: 55 mm x 55 mm x 27 mm (H x B x T)
- Montage: in einer Abzweigdose oder einer tiefen UP-Dose

NERO II RS UP	WG	VE	Artikel-Nr.
Schwarz	2	1	8413 UP



■ NERO II SM UP-Universalmodul



Das Powerline-Schaltmodul NERO II SM UP ist eine komfortable und sichere Lösung zur Fernschaltung von Lichtquellen, Steckdosen, Motoren, Heizungs- und weiteren vergleichbaren Anlagen. Die NERO II SM UP-Module kommunizieren mit einer NERO II Zentrale oder anderen Steuerungen der NERO II-Produktfamilie über das bereits vorhandene 230 V - Stromnetz ("Powerline").

Leistungsmerkmale

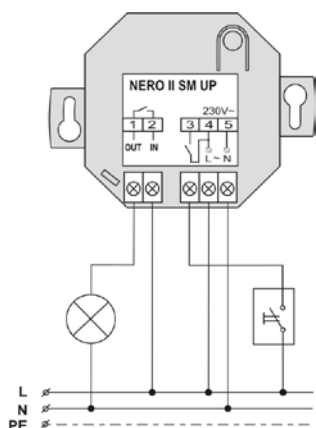
- Empfang der Fernsteuerbefehle über das 230V-Netz
- Einstellbare Funktionsweise (Schließer oder Öffner)
- potentialfreie Schaltkontakte
- Abschottung der Steuerung gegen automatischen Fernsteuerungsbefehle
- optionale Wiederherstellung des letzten Schaltzustandes nach einem Stromausfall
- dauerhafte Speicherung aller Einstellungen
- kompatibel mit allen NERO II-Sendern
- kompatibel mit allen INTRO II-Funksendern mit Hilfe eines NERO II TK-Transcoders

Anschlüsse

- L, N – Spannungsversorgung (230 V~)
- Ein- / Ausgang Verbraucher (potentialfrei, max. 16A)
- Einzelbedienung wie
 - Taster
 - externe Steuerung mit potentialfreien Kontakten

Technische Daten

- Betriebsspannung: 230 V / 5 Hz
 Schaltspannung: max. 230 V AC / 24 V DC (potentialfrei)
 Schaltvermögen: max. 16 A (cos phi=1), 8 A (cos phi=0,6)
 Temperaturbereich: -20 °C bis +45 °C
 Leistungsaufnahme: 0,7 W
 Schutzgrad: IP 20
 Abmessungen: 57 mm x 57 mm x 30 mm (H x B x T)
 Montage: in einer Abzweigdose oder einer tiefen UP-Dose



NERO II SM UP	WG	VE	Artikel-Nr.
Grau	2	1	8422 UP



■ **NERO II SM DIN-Schaltmodul / Schaltrelais für DIN-Schiene**

Das Powerline-Schaltmodul NERO II SM DIN ist eine komfortable und sichere Lösung zur Fernschaltung von Lichtquellen, Steckdosen oder der Stromversorgung eines Stromkreises oder eines Bereiches (z.B. für die Abschaltung der „Stand by“-Verbraucher oder potentiell gefährlichen Haushaltgeräte).

Leistungsmerkmale

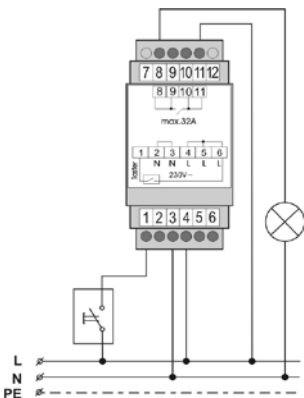
- Empfang der Fernsteuerbefehle über das 230V-Netz
- Einstellbare Funktionsweise (Schließer oder Öffner)
- potentialfreie Schaltkontakte
- Abschottung der Steuerung gegen automatischen Fernsteuerungsbefehle
- optionale Wiederherstellung des letzten Schaltzustandes nach einem Stromausfall
- dauerhafte Speicherung aller Einstellungen
- kompatibel mit allen NERO II-Sendern
- kompatibel mit allen INTRO II-Funksendern mit Hilfe eines NERO II TK-Transkoders

Anschlüsse

- L, N – Spannungsversorgung (230 V~)
- Ein- / Ausgang Verbraucher (potentialfrei, max. 32A)
- Einzelbedienung wie
 - Taster
 - externe Steuerung mit potentialfreien Kontakten

Technische Daten

- Betriebsspannung: 230 V / 50 Hz
- Schaltspannung: max. 230 V AC / 24 V DC (potentialfrei)
- Schaltvermögen: max. 32 A (cos phi=1), 20 A (gemischte Lasten)
- Temperaturbereich: 0 °C bis +45 °C
- Leistungsaufnahme: 0,8 W
- Schutzgrad: IP 20
- Abmessungen: 90 mm x 34 mm x 65 mm (H x B x T)
- Montage: auf einer 35 mm DIN-Schiene (2TE)



NERO II SM DIN	WG	VE	Artikel-Nr.
Schwarz	2	1	8422 DIN



■ NERO II PK-Phasenkoppler

Da alle NERO II-Module über das 230 V-Stromnetz gesteuert werden, ist es notwendig, eine sichere Signalübertragung (eine definierte Phasenkopplung) zwischen den unterschiedlichen Phasen des Stromnetzes zu gewährleisten. Der Phasenkoppler ermöglicht die Verwendung des NERO II-Systems in Objekten, in denen die einzelnen NERO II-Module an die unterschiedlichen Phasen des Stromnetzes angeschlossen sind.

Der Phasenkoppler wird auf einer DIN-Montageschiene im Stromverteilerkasten des Objektes hinter dem Stromzähler angebracht und an alle drei Phasenleiter (L1, L2, L3) angeschlossen.

In großen Bauobjekten mit mehrfacher Phasentrennung (z. B. mehrere Stromverteiler in einem Gebäude) kann der Einsatz von weiteren Phasenkopplern erforderlich sein, um eine ungehinderte Kommunikation im kompletten Gebäude zu realisieren.

Anschlüsse

- L, N – Spannungsversorgung (230 V~)

Montagehinweis

- einfache Montage auf einer 35 mm DIN-Schiene (2 TE)
- Abmessungen: 90 mm x 34 mm x 65 mm (H x B x T)

NERO II PK	WG	VE	Artikel-Nr.
Schwarz	2	1	8400 DIN



NERO II TK UP-Transkoder (Powerline – Funk)

Der Transkoder bildet eine Schnittstelle zwischen Powerline- und Funkübertragung und ermöglicht die gegenseitige Anbindung von Steuerungen aus beiden Produktpaletten im Rahmen eines Steuerungssystems. Darüberhinaus ermöglicht der Transkoder bei Bedarf die Erhöhung der Übertragungreichweite innerhalb einer ausgedehnten NERO II-Installationen oder die informationstechnische Verbindung von zwei Installationsbereichen mit jeweils separater Energieversorgung (z.B. zwischen benachbarten Gebäuden oder Gebäudeteilen).

Die über Funk empfangenen Steuerbefehle werden vom Transkoder als Powerline-Steuerbefehle über das 230 V-Netz weitergeleitet. Genauso die über das 230 V-Netz empfangenen NERO II-Steuerbefehle werden transformiert und als entsprechende INTRO II-Funkbefehle weiter gesendet.

Einsatzmöglichkeiten und Anwendungen

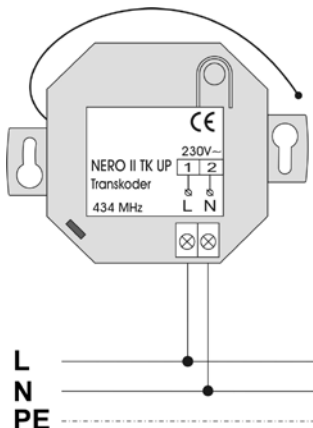
- Anbindung von INTRO II-Sender (Funk) an NERO II-Empfänger (Powerline)
- Anbindung von NERO II-Sender (Powerline) an INTRO II-Empfänger (Funk)
- Weiterleitung / wiederholtes Senden des ankommenden Signals zwecks Erhöhung der Funktionsreichweite innerhalb einer ausgedehnten Installation (Repeater)
- Überbrückung einer galvanischen Trennung zwischen Gebäuden / Gebäudeteilen

Anschlüsse

- L, N – Spannungsversorgung (230 V~)

Technische Daten

Betriebsspannung: 230 V / 50 Hz
 Temperaturbereich: -20 °C bis +45 °C
 Arbeitsfrequenz (Funk): 434 MHz
 Leistungsaufnahme: 1,7 W
 Schutzgrad Gehäuse: IP 20
 Abmessungen: 57 mm x 57 mm x 30 mm (H x B x T)
 Montage: in einer Abzweigdose oder in einer tiefen UP-Dose



NERO II TK UP	WG	VE	Artikel-Nr.
Grau	2	1	8761 UP

Einsatzbeispiele

Beispiel 1: INTRO II-Sender an NERO II-Empfänger anbinden



Beispiel 2: NERO II-Sender an INTRO II-Empfänger anbinden





Beispiel 3: NERO II-Befehle wiederholen (NERO II-Repeater)



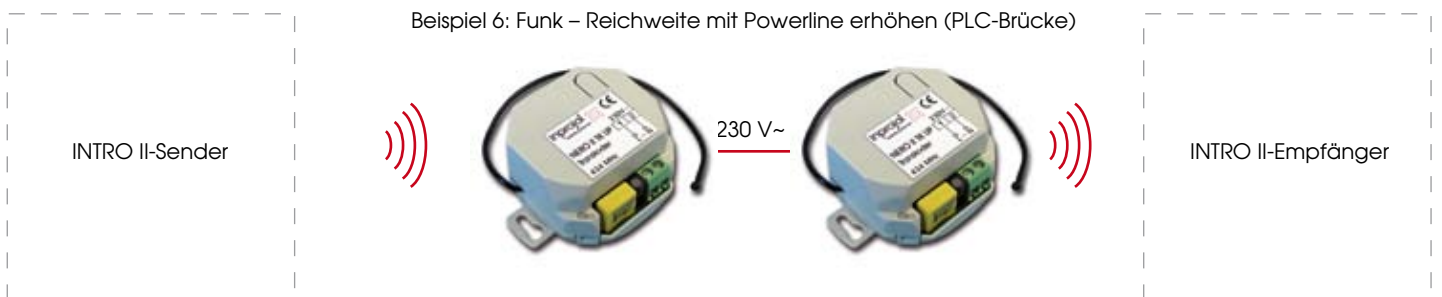
Beispiel 4: INTRO II-Befehle wiederholen (INTRO II-Repeater)



Beispiel 5: galvanische Trennung überbrücken (Funk – Brücke)



Beispiel 6: Funk – Reichweite mit Powerline erhöhen (PLC-Brücke)





■ NERO II-DemoBox

Die Demobox ist leicht zu transportieren und hilft bei NERO II-Präsentationen vor Ort. Ebenso ist sie zur einfachen Handhabung der Module während der Programmierung geeignet.

Lieferumfang

- Demobox
- Netz- Anschlusskabel
- ohne NERO II Modul

NERO II-DemoBox	WG	VE	Artikel-Nr.
Schwarz	2	1	NERO II DB01



Modellbeispiel

■ NERO II-Musterwand

Die Musterwand ist, wie in der Abbildung sichtbar, vollständig mit NERO II-Modulen bestückt und funktionsfähig verdrahtet.

An der NERO II-Musterwand lässt sich die Vielseitigkeit der einzelnen Leistungsmerkmale hervorragend demonstrieren und veranschaulichen.

Lieferumfang

- Musterwand: 70 x 100 cm
- inkl. Anschlusskabel

Module

- 3x NERO II RS
- 1x NERO II RSF
- 1x NERO II Zentrale
- 2x NERO II RS UP
- 1x Schuko Steckdose Regina
- 1x Lichtschalter Regina

NERO II-Musterwand	WG	VE	Artikel-Nr.
	2	1	NERO II MW02



Komplettlösungen – INTRO II-Funk

INTRO II-Funktechnologie für höchste Ansprüche

INTRO II ist die ideale ergänzende Funktechnologie für unsere NERO II-Powerline-Lösung. Überall dort, wo keine Stromleitungen vorhanden sind und auch keine gelegt werden sollen, ergänzen die INTRO II-Produkte die NERO II-Installation.

Durch die einzigartige Kombination von Funk und Powerline erzielen Sie ein Höchstmaß an Flexibilität für den Bediener und Nutzer. Besonderen Wert haben wir, wie bei NERO II, auf das Thema Sicherheit und Störsicherheit gelegt.

Die Produkte halten auch in anspruchsvollen Umgebungen ihren Wünschen stand!





INTRO II-Sender



INTRO II Duomatic



INTRO II-Zentrale



INTRO II CH4, 6, 8



INTRO II WS



INTRO II Helio



INTRO II HS9



INTRO II HS4,-2,-1

INTRO II-Empfänger



INTRO II RS

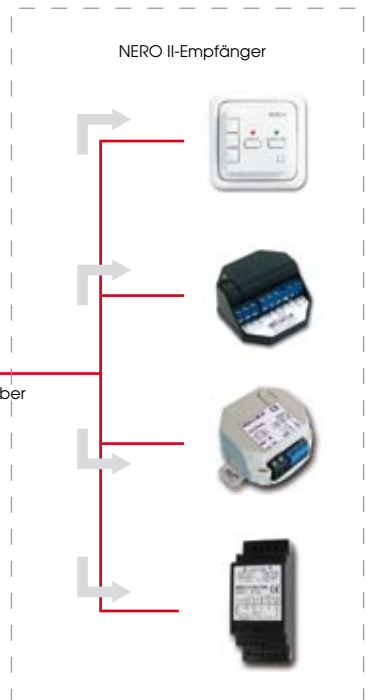


INTRO II RS UP



NERO II TK UP

Anwendungen





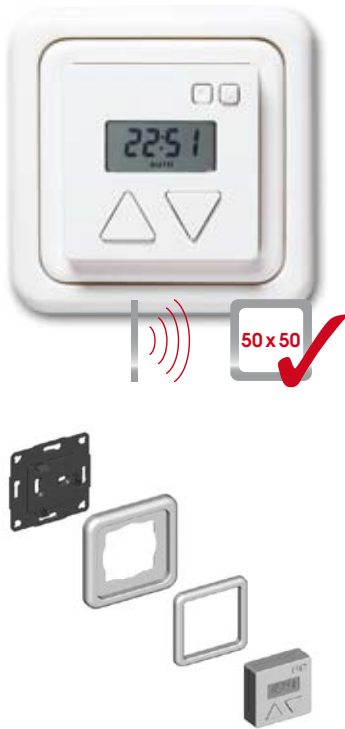
■ INTRO II DUOMATIC

Batteriebetriebene Funk-Zeitschaltuhr, 1-Kanal

Die optimale Funk-Zeitschaltuhr für die kostengünstige Steuerung einer Gruppe von Jalousien oder Rollläden. Höchste Sicherheit ist aufgrund der INTRO II-Übertragungstechnologie gewährleistet.

Leistungsmerkmale

- manuelle und/oder automatische Fernsteuerung von Jalousien, Rollläden, Licht etc.
- spezielle, besonders störungsresistente INTRO II-Codierung der Funkübertragung
- Tagesprogramm (eine AUF- und eine AB-Zeit programmierbar)
- Umschaltung zwischen automatischen und manuellen Betriebsarten
- sehr einfache Programmierung
- Urlaubsschaltung
- Tipbetrieb zur Schrägstellung der Jalousie-Lamellen
- beliebige Platzierung der INTRO II DUOMATIC im Gebäude durch einfache Wandmontage
- dauerhafte Speicherung aller Programmierungseinstellungen
- Programmiermodus des Empfängers / der Empfänger vom Sender aus aktivierbar
- langlebige 3-V-Li-Knopfzelle (Typ CR 2430)
- kompatibel mit allen INTRO II-Funksteuerungen und der Powerline-/Funksteuerung NERO II RSF
- kompatibel mit allen NERO II-Empfängern mit Hilfe eines NERO II TK-Transkoders
- Lieferung komplett mit Rahmen aus dem Schalterprogramm Regina
- passend für alle gängigen Standard-Schalterprogramme nach DIN 49075



INTRO II DUOMATIC	WG	VE	Artikel-Nr.
Ultraweiß (RAL 9010)	2	1	8552-50 UWUW



INTRO II-Zentrale

Batteriebetriebene Funk-Zeitschaltuhr, 9-Kanal, für die Fernsteuerung von bis zu 9 unabhängigen Empfängern bzw. unabhängigen Empfängergruppen

Die Funk Zentrale ist eine Hochleistungs-Zeitschaltuhr, deren Möglichkeiten weit über das übliche Leistungsspektrum einer Zeitschaltuhr hinausgehen. Die Funktechnologie ist exzellent und extrem zuverlässig. In der Kombination mit NERO II bieten diese beiden Produktfamilien die optimalen Steuereinheiten für Ihre Objekte.

Leistungsmerkmale

- eine unbegrenzte Anzahl von Empfängern kann je Gruppe zusammengefasst werden
- Fernsteuerung unterschiedlicher Lasten, wie z. B. Rollläden, Jalousien, Tore, Licht etc. über Funk möglich
- spezielle, besonders störungsresistente INTRO II-Codierung der Funkübertragung
- bis zu 9 Wochen-Zeitprogramme für die Zeitsteuerung einzelner Gruppen
- beliebige freie Gruppenorganisation (z. B. nach Funktionsart, Etagen, Zimmern, Fassaden etc.)
- Umschaltung zwischen automatischer und manueller Betriebsart
- großes Übersichtliches Display mit intelligenter Menüführung
- automatische Umschaltung Winter-/Sommerzeit
- Urlaubsschaltung
- Tippbetrieb zur Schrägstellung der Jalousie-Lamellen
- Programmierung und Ausführung von 2 „Komfort-Positionen“ (Zwischenposition) pro Kanal
- beliebige Platzierung im Gebäude durch einfache Wandmontage
- dauerhafte Speicherung aller Einstellungen
- Programmiermodus des Empfängers / der Empfänger vom Sender aus aktivierbar
- Batteriebetrieb mit einer langlebigen Li-Knopfzelle (3 V, Typ CR 2430)
- kompatibel mit allen INTRO II-Funksteuerungen und der Powerline-/Funksteuerung NERO II RSF
- kompatibel mit allen NERO II-Empfängern mit Hilfe eines NERO II TK-Transkoders
- Lieferung komplett mit Rahmen aus dem Schalterprogramm Regina
- passend für alle gängigen Standard-Schalterprogramme nach DIN 49075



INTRO II-Zentrale	WG	VE	Artikel-Nr.
Ulfraweiß (RAL 9010)	2	1	8551-50 UWUW



■ INTRO II HS9-Funk-Hand- / Wandsender

9-Kanal, für die Fernsteuerung von bis zu 9 unterschiedlicher Empfänger bzw. Empfängergruppen, mit 3 programmierbaren Schaltszenarien (Szenen)

Fernsteuerung von Sonnenschutzanlagen (Rollläden, Markisen usw.), Torantrieben, Schaltung von Licht-, Heizungs- und weiteren vergleichbaren Anlagen in Verbindung mit INTRO II-Funksteuerungen oder der Powerline-/Funksteuerung NERO II RSF.

Leistungsmerkmale

- Bedienung AUF / STOP / AB / Komfort bzw. EIN / AUS
- Tippbetrieb zur Schrägstellung der Jalousie-Lamellen
- spezielle, besonders störungsresistente INTRO II-Codierung der Funkübertragung
- 2 x „Komfort-Positionen“ (Zwischenpositionen) pro Kanal einstellbar / aufrufbar
- 3 separaten Schaltszenarien (Szenen) programmierbar / aufrufbar
- beliebige Platzierung im Gebäude durch einfache Wandmontage
- Programmiermodus des Empfängers / der Empfänger vom Sender aus aktivierbar
- kompatibel mit allen INTRO II-Funksteuerungen und der Powerline-/Funksteuerung NERO II RSF
- kompatibel mit allen NERO II-Empfängern mit Hilfe eines NERO II TK-Transkoders
- Batteriebetrieb (3 x 1,5 V -Batterien, Typ AAA)

INTRO II HS9	WG	VE	Artikel-Nr.
Schwarz	2	1	8533-9

■ INTRO II WS-Funk-Wandsender

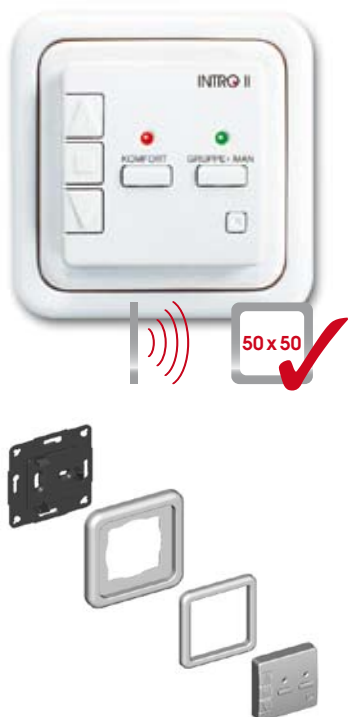
1 bzw. 2-Kanal, für die Fernsteuerung von max. 2 Empfängergruppen

Fernsteuerung von Sonnenschutzanlagen (Rollläden, Markisen usw.), Torantrieben und weiteren vergleichbaren Anlagen in Verbindung mit INTRO II-Funksteuerungen oder der Powerline-/Funksteuerung NERO II RSF.

Leistungsmerkmale

- Bedienung AUF / STOP / AB / Komfort
- Tippbetrieb zur Schrägstellung der Jalousie-Lamellen
- 2 x „Komfort-Positionen“ (Zwischenpositionen) programmierbar / aufrufbar
- spezielle, besonders störungsresistente INTRO II-Codierung der Funkübertragung
- beliebige Platzierung im Gebäude durch einfache Wandmontage
- kompatibel mit allen INTRO II-Funksteuerungen und der Powerline-/Funksteuerung NERO II RSF
- kompatibel mit allen NERO II-Empfängern mit Hilfe eines NERO II TK-Transkoders
- Programmiermodus des Empfängers / der Empfänger vom Sender aus aktivierbar
- Lieferung komplett mit Rahmen aus dem Schalterprogramm Regina
- Batteriebetrieb (1 x 12 V Batterie, Typ 23 A)
- passend für alle gängigen Standard-Schalterprogramme nach DIN 49075

INTRO II WS	WG	VE	Artikel-Nr.
Ultraweiß (RAL 9010)	2	1	8503-50 UWUW





■ INTRO II HS 4-Funk-Handsender

4-Kanal, für die Fernbedienung von bis zu 4 unabhängigen Empfängern bzw. Empfängergruppen

Fernbedienung von Sonnenschutzanlagen (Rollläden, Markisen usw.), Torantrieben, Schaltungen von Licht-, Heizungs- und weiteren vergleichbaren Anlagen in Verbindung mit INTRO II-Funksteuerungen und der Powerline-/Funksteuerung NERO II RSF.

Leistungsmerkmale

- Folgeschaltung AUF / STOP / AB / STOP mit einer Taste des Handsenders
- spezielle, besonders störungsresistente INTRO II-Codierung der Funkübertragung
- Programmiermodus des Empfängers / der Empfänger vom Sender aus aktivierbar
- kompatibel mit allen INTRO II-Funksteuerungen und der Powerline-/Funksteuerung NERO II RSF
- kompatibel mit allen NERO II-Empfängern mit Hilfe eines NERO II TK-Transkoders
- Batteriebetrieb (1x 12 V Batterie, Typ 23 A)

INTRO II HS 4	WG	VE	Artikel-Nr.
Schwarz/Grau	2	1	8501-4



■ INTRO II HS 2 – Funk-Handsender

2-Kanal, für die Fernbedienung von bis zu 2 unabhängigen Empfängern bzw. Empfängergruppen

Fernbedienung von Sonnenschutzanlagen (Rollläden, Markisen usw.), Torantrieben, Schaltungen von Licht-, Heizungs- und weiteren vergleichbaren Anlagen in Verbindung mit INTRO II-Funksteuerungen und der Powerline-/Funksteuerung NERO II RSF.

Leistungsmerkmale

- Folgeschaltung AUF / STOP / AB / STOP mit einer Taste des Handsenders
- spezielle, besonders störungsresistente INTRO II-Codierung der Funkübertragung
- Programmiermodus des Empfängers / der Empfänger vom Sender aus aktivierbar
- kompatibel mit allen INTRO II-Funksteuerungen und der Powerline-/Funksteuerung NERO II RSF
- kompatibel mit allen NERO II-Empfängern mit Hilfe eines NERO II TK-Transkoders
- Batteriebetrieb (1x 12 V Batterie, Typ 23 A)

INTRO II HS 2	WG	VE	Artikel-Nr.
Schwarz/Grau	2	1	8501-2



■ INTRO II HS 1 – Funk-Handsender

1-Kanal, für die Fernbedienung von einem Empfänger bzw. einer Empfängergruppe

Fernbedienung von Sonnenschutzanlagen (Rollläden, Markisen usw.), Torantrieben, Schaltungen von Licht-, Heizungs- und weiteren vergleichbaren Anlagen in Verbindung mit INTRO II-Funksteuerungen und der Powerline-/Funksteuerung NERO II RSF.

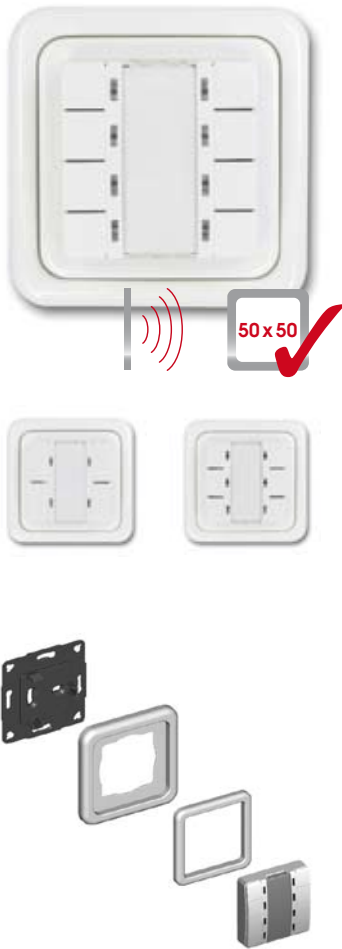
Leistungsmerkmale

- Folgeschaltung AUF / STOP / AB / STOP mit der Taste des Handsenders
- spezielle, besonders störungsresistente INTRO II-Codierung der Funkübertragung
- Programmiermodus des Empfängers / der Empfänger vom Sender aus aktivierbar
- kompatibel mit allen INTRO II-Funksteuerungen und der Powerline-/Funksteuerung NERO II RSF
- kompatibel mit allen NERO II-Empfängern mit Hilfe eines NERO II TK-Transkoders
- Batteriebetrieb (3x 1,5 V Knopfzelle, Typ 393)

INTRO II HS1	WG	VE	Artikel-Nr.
Schwarz/Grau	2	1	8501-1



■ INTRO II CH 4, 6, 8-Universalsender (jeweils max. 4, 6, 8-kanal)



Die INTRO II-Universalsender lassen sich beliebig konfigurieren und gestalten, völlig nach der Vorstellung des Bedieners und entsprechend der geplanten Anwendung. In Verbindung mit passenden INTRO II-Empfängern können Universalsender für folgenden Anwendungen bzw. für eine beliebige Kombination dieser Anwendungen eingesetzt werden:

Anwendungen

- Fernbedienung von Rollläden, Markisen, Jalousien und Tore
- Fernschaltung von Beleuchtung, Steckdosen etc.
- Fernschaltung der Stromversorgung bestimmter Stromkreise
- Ausführung von unterschiedlichen Schaltszenarien (Szenen)

Leistungsmerkmale

- Frei konfigurierbar als Mehrkanal-Wandsender und / oder Szenario-Sender
- Tipbetrieb zur Schrägstellung der Jalousie-Lamellen
- 2 programmierbaren „Komfort-Positionen“ (bei Jalousieschalter-Konfiguration)
- kompatibel mit allen INTRO II-Funksteuerungen und der Powerline-/Funksteuerung NERO II RSF
- kompatibel mit allen NERO II-Empfängern mit Hilfe eines NERO II TK-Transkoders
- Batteriebetrieb (1x 12 V Batterie, Typ 23 A)
- Lieferung komplett mit Wandhalterung und Rahmen aus dem Schalterprogramm Regina
- passend für alle gängigen Standard-Schalterprogramme nach DIN 49075

INTRO II-Universalsender		WG	VE	Artikel-Nr.
INTRO II CH 4	Ultraweiß (RAL 9010)	2	1	8505-50-4 UWUW
INTRO II CH 6	Ultraweiß (RAL 9010)	2	1	8505-50-6 UWUW
INTRO II CH 8	Ultraweiß (RAL 9010)	2	1	8505-50-8 UWUW

■ INTRO II HELIO-Funk-Sonnen-/Dämmerungssensor



Funk-Übertragung der durch Sonneneinstrahlung / Dämmerung ausgelösten Fahrbefehle an eine INTRO II-Funksteuerung oder an die Powerline-/Funksteuerung NERO II RSF zur optimalen Abschattung der Innenräume

Leistungsmerkmale

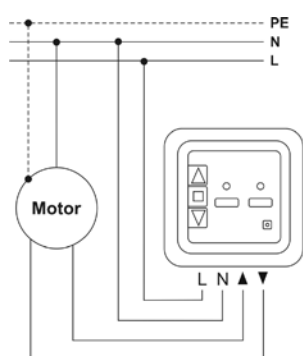
- separate Programmierung der Schwellwerte für die Sonnen- und Dämmerungsfunktion
- einfache Platzierung des Sensors auf der Fensterscheibe durch einen Saugnapf
- kompatibel mit allen INTRO II-Funksteuerungen und der Powerline-/Funksteuerung NERO II RSF
- kompatibel mit allen NERO II-Empfängern mit Hilfe eines NERO II TK-Transkoders
- langlebige 3-V-Li-Knopfzelle (Typ CR 2430)
- kein Anschlusskabel

INTRO II HELIO		WG	VE	Artikel-Nr.
	Ultraweiß (RAL 9010)	2	1	8541 R



■ INTRO II RS-Rolladensteuerung mit Funkempfänger

für einen Motor mit max. 3 A Aufnahmeleistung



Leistungsmerkmale

- programmierbare Motorlaufzeit von 0,5 sek.–10 min. (Werkseinstellung: 120 sek.)
- Umschaltverzögerung beim Richtungswechsel: 0,5 sek.
- dauerhafte Speicherung aller Einstellungen
- Lieferumfang komplett mit Rahmen aus dem Schalterprogramm Regina

Einzelbedienung

- Bedienung AUF / STOP / AB / Komfort
- Tippbetrieb zur Schrägstellung der Jalousie-Lamellen
- Abschottung der Steuerung gegen automatische Fernsteuerungsbefehle
- 2 programmierbare „Komfort-Positionen“ (Zwischenposition) werkseitig vorprogrammiert

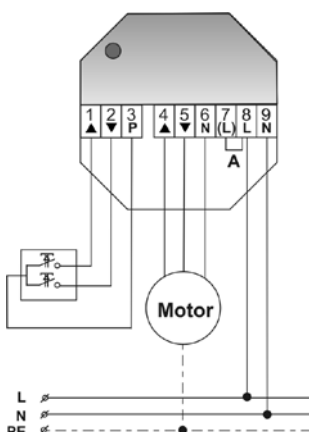
Gruppenfunktion

- Empfang zusätzlicher Fernsteuerungsbefehle über Funk INTRO II
- Anmeldung von bis zu max. 123 Funk-Handsendern/Funk-Wandsendern/Funk-Zeitschaltuhren oder Funk-Sensoren
- kompatibel mit allen INTRO II-Sendern
- Anschlüsse: L, N – Spannungsversorgung (230 V~) AUF / AB – Rohrmotoranschluß

INTRO II RS	WG	VE	Artikel-Nr.
Ultraweiß (RAL 9010)	2	1	8513-50 UWUW

■ INTRO II RS UP-Rolladensteuerung/Universalmodul mit Funkempfänger

Unterputzmodul, Schaltleistung max. 5 A, 230 V ~



Leistungsmerkmale

- Empfang der Fernsteuerungsbefehle über Funk INTRO II
- Steuerung von Verbrauchern bis zu 5 A (Rollläden, Markisen usw.), Torantrieben, Schaltung von Licht- (bis 400 W), Heizungs- und weiteren vergleichbaren Anlagen
- Anmeldung von bis zu max. 123 Funk-Handsendern/Funk-Wandsendern/Funk-Zeitschaltuhren oder Funk-Sensoren
- programmierbare Motorlaufzeit von 0,5 sek.–10 min. (Werkseinstellung: 120 sek.)
- Abschottung der Steuerung gegen automatische Fernsteuerungsbefehle
- Tippbetrieb zur Schrägstellung der Jalousie-Lamellen
- potentialfreier Kontakt
- dauerhafte Speicherung aller Einstellungen
- kompatibel mit allen INTRO II-Sendern

Anschlüsse

- L, N – Spannungsversorgung (230 V~)
- AUF, AB, N – Verbraucher (bei Bedarf potentialfrei)
- zusätzliche Bedienelemente wie
 - Taster
 - externe Steuerungen oder Zeitschaltuhren mit potentialfreien Kontakten

Montagehinweis

- einfache Montage im Rollladenkasten
- in handelsüblichen Abzweigdosen oder
- in einer tiefen UP-Dose
- Abmessungen: 55 mm x 55 mm x 27 mm (H x B x T)

INTRO II RS UP	WG	VE	Artikel-Nr.
Schwarz	2	1	8513 UP

Elektronische Steuerungen

Unsere Zeitschaltuhren sind einfach in der Bedienung, durch das 50 x 50 Einbaumaß flexibel in der Integration in Schalterprogramme und seit Jahren zuverlässig und bewährt.

Je nach Typ verfügen unsere Steuerrelais über Leistungsmerkmale wie einer Mehrpunktsteuerung, einer Umschaltverzögerung der Laufrichtung bis hin zu einem Schutz gegen gleichzeitiges Schalten beider Laufrichtungen der Motoren.





■ LUMINA DUO-Komfort-Zeitschaltuhr

zwei Betriebsarten (LUMINA oder DUOMATIC)



- zwei AUF- und zwei AB-Zeiten pro Tag programmierbar
- zwei Wochenprogramme, einzeln oder gleichzeitig aktivierbar
- Urlaubsschaltung (Zufallsgenerator)
- Reset-Taste
- Sommer-Winterzeitumstellung
- Tippbetrieb zur Schrägstellung von Jalousien-Lamellen
- Anschlussmöglichkeit für Sonnen-/Dämmerungssensor (Sensor optional)
- Schaltleistung : max. 6 A, 230 V ~, 50 Hz
- potentialfreier Kontakt
- Lieferumfang komplett mit Rahmen aus dem Schalterprogramm Regina
- Gangreserve: 8 Stunden

LUMINA DUO	WG	VE	Artikel-Nr.
Ultraweiß (RAL 9010)	2	1	7084 UWUW
Weiß (RAL 1013)	2	1	7084 WW

■ LUMINA DUO 50-Komfort-Zeitschaltuhr

zwei Betriebsarten (LUMINA oder DUOMATIC)



- zwei AUF- und zwei AB-Zeiten pro Tag programmierbar
- zwei Wochenprogramme, einzeln oder gleichzeitig aktivierbar
- Urlaubsschaltung (Zufallsgenerator)
- Reset-Taste
- Sommer-Winterzeitumstellung
- Tippbetrieb zur Schrägstellung von Jalousien-Lamellen
- Anschlussmöglichkeit für Sonnen-/Dämmerungssensor (Sensor optional)
- Schaltleistung : max. 6 A, 230 V ~, 50 Hz
- potentialfreier Kontakt
- Lieferumfang komplett mit Rahmen aus dem Schalterprogramm Regina
- Gangreserve: 8 Stunden

LUMINA DUO 50	WG	VE	Artikel-Nr.
Ultraweiß (RAL 9010)	2	1	7084-50 UW KPL
Weiß (RAL 1013)	2	1	7084-50 W KPL

■ Sonnen-/Dämmerungssensor

mit Verbindungskabel für LUMINA DUO / LUMINA DUO 50-Zeitschaltuhren



Der Sonnen-/Dämmerungssensor übernimmt die automatische Abschattung der Innenräume. Der Sensor überträgt die gewünschten Fahrbefehle an die LUMINA DUO Zeitschaltuhr. Die Grenzwerte für Helligkeit und Dunkelheit lassen sich individuell einstellen.

Sonnen-/Dämmerungssensor	WG	VE	Artikel-Nr.
Kabellänge 1,5 m	2	1	SD 1,5 M DUO
Kabellänge 3 m	2	1	SD 3 M DUO
Kabellänge 5 m	2	1	SD 5 M DUO
Kabellänge 10 m	2	1	SD 10 M DUO



■ DUOMATIC 50-Standard-Zeitschaltuhr



50x50

- eine AUF- und eine AB-Zeit pro Tag programmierbar
- Urlaubsschaltung
- Schaltleistung max. 3 A, 230 V ~, 50 Hz
- Lieferumfang komplett mit Rahmen und Adapterrahmen aus dem Rahmenprogramm Regina
- Gangreserve: 1 Stunde

DUOMATIC 50	WG	VE	Artikel-Nr.
Ultraweiß (RAL 9010)	2	1	7082-50 G UW KPL
Weiß (RAL 1013)	2	1	7082-50 G W KPL

■ Memory Schalter



- 2 Programmebenen mit 4 Schaltzeiten pro Tag
- Komplet- oder Teilabsenkung programmierbar
- Schaltleistung 6 A, 230 V ~, 50 Hz
- Lieferumfang komplett mit Rahmen aus dem Rahmenprogramm Regina

Memory-Schalter	WG	VE	Artikel-Nr.
Ultraweiß (RAL 9010)	2	1	7013 UWUW
Weiß (RAL 1013)	2	1	7013 WW



■ Steuerrelais/Mehrpunktsteuerrelais

für einen Motor, Mikroprozessor gesteuert



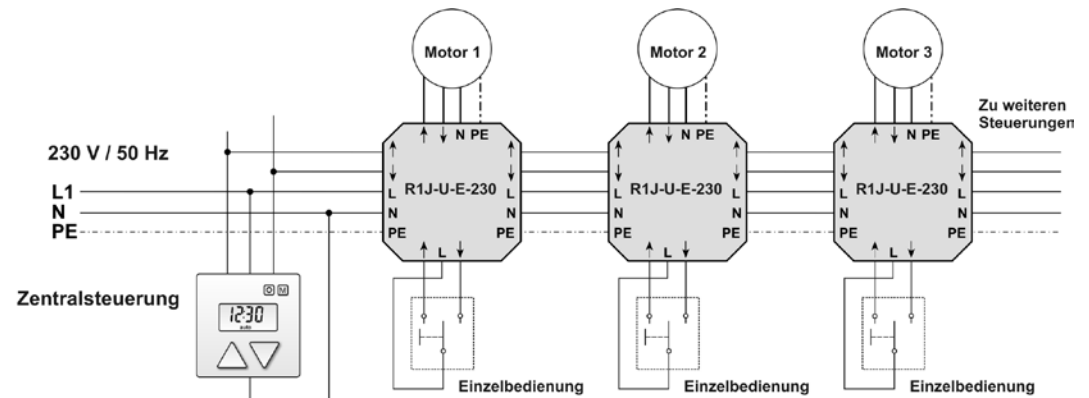
- mit einstellbarer Betriebsart (Selbsthaltung 120 sek. oder Totmann-Schaltung)
- Tipbetrieb zur Schrägstellung von Jalousie-Lamellen
- Anschlussmöglichkeit für einen/mehrere Einzelbedienungs-Taster oder -Schalter
- Verriegelung gegen eine gleichzeitige Schaltung beider Richtungen des Motors
- Umschaltverzögerung bei Richtungswechsel: 0,5 sek.
- optionale Blockierung des Zentralbefehls

Technische Daten

Betriebsspannung: 230V AC (+10% / -15%)
 Schaltspannung: max. 230 V AC
 Schaltvermögen: max. 3A / Motor
 Temperaturbereich: -20 °C bis +45 °C
 Schutzgrad: IP 20
 Abmessungen: 57 mm x 57 mm x 26 mm (H x B x T)
 Montage: in einer Abzweigdose oder einer tiefen UP-Dose

Steuerrelais/Mehrpunktsteuerrelais	WG	VE	Artikel-Nr.
Unterputz	2	1	R1J-U-E-230

Anschlussplan





■ Einzel-/Gruppen-/Mehrpunktsteuerrelais

für 2 Motoren, 230 V ~, Mikroprozessor gesteuert



- mit einstellbarer Betriebsart (Selbsthaltung 120 sek. oder Totmann-Schaltung)
- Tippbetrieb zur Schrägstellung von Jalousie-Lamellen
- Anschlussmöglichkeit für einen/mehrere Einzelbedienungs-Taster oder -Schalter
- Verriegelung gegen eine gleichzeitige Schaltung beider Richtungen des Motors
- Umschaltverzögerung bei Richtungswechsel: 0,5 sek.
- optionale Blockierung des Zentralbefehls

Technische Daten

Betriebsspannung: 230 V AC (+10% / -15%)

Schaltspannung: max. 230 V AC

Schaltvermögen: max. 2,5 A / Motor

Temperaturbereich: -20 °C bis +45 °C

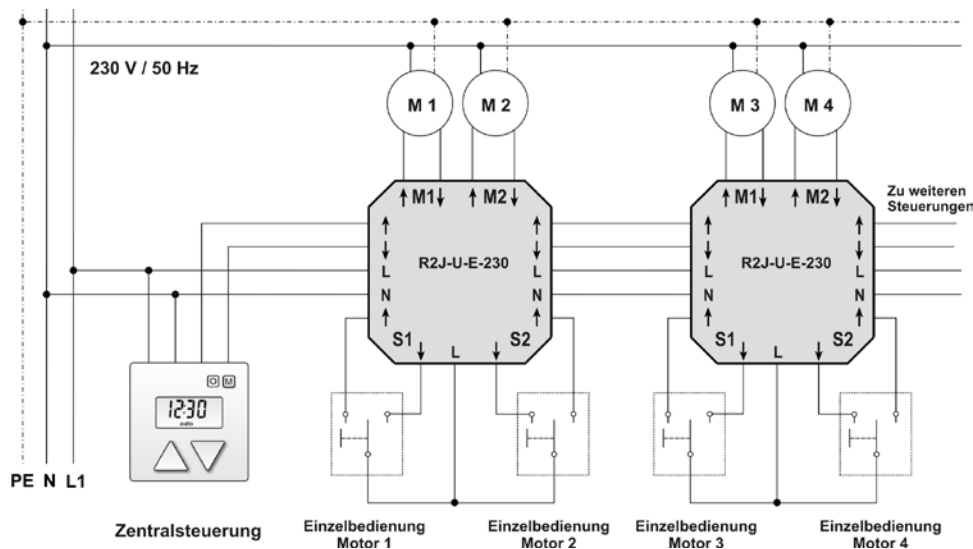
Schutzgrad: IP 20

Abmessungen: 57 mm x 57 mm x 26 mm (H x B x T)

Montage: in einer Abzweigdose oder einer tiefen UP-Dose

Steuerrelais/Mehrpunktsteuerrelais	WG	VE	Artikel-Nr.
Unterputz	2	1	R2J-U-E-230

Anschlussplan





■ Gruppensteuerrelais/Mehrpunktsteuerrelais

für 3 Motoren, 230 V ~

- Anschlussmöglichkeit für einen/mehrere Jalousie-Taster oder -Schalter
- Verriegelung gegen eine gleichzeitige Schaltung beider Richtungen des Motors

Technische Daten

Betriebsspannung: 230 V AC (+10% / -15%)

Schaltspannung: max. 230 V AC

Schaltvermögen: max. 3 A / Motor

Temperaturbereich: -20 °C bis +45 °C

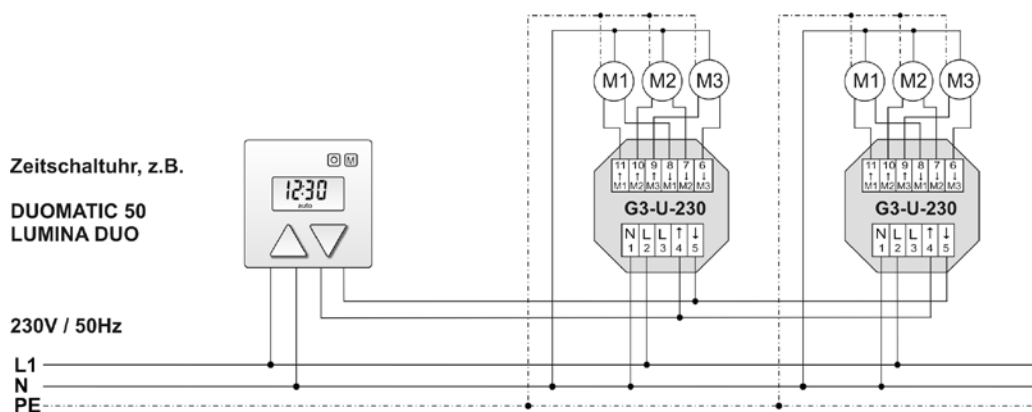
Schutzgrad: IP 20

Abmessungen: 55 mm x 55 mm x 43 mm (H x B x T)

Montage: in einer Abzweigdose oder einer tiefen UP-Dose

Steuerrelais/Mehrpunktsteuerrelais	WG	VE	Artikel-Nr.
Unterputz	2	1	G3-U-230

Anschlussplan





■ Gruppensteuerrelais 4-fach

für 4 Motoren, 230 V ~

- Anschlussmöglichkeit für einen Jalousie-Taster bzw. eine externe Steuerung

Technische Daten

Betriebsspannung: 230 V AC (+10% / -15%)

Schaltspannung: max. 230 V AC

Schaltvermögen: max. 3 A / Motor

Temperaturbereich: -20 °C bis +45 °C

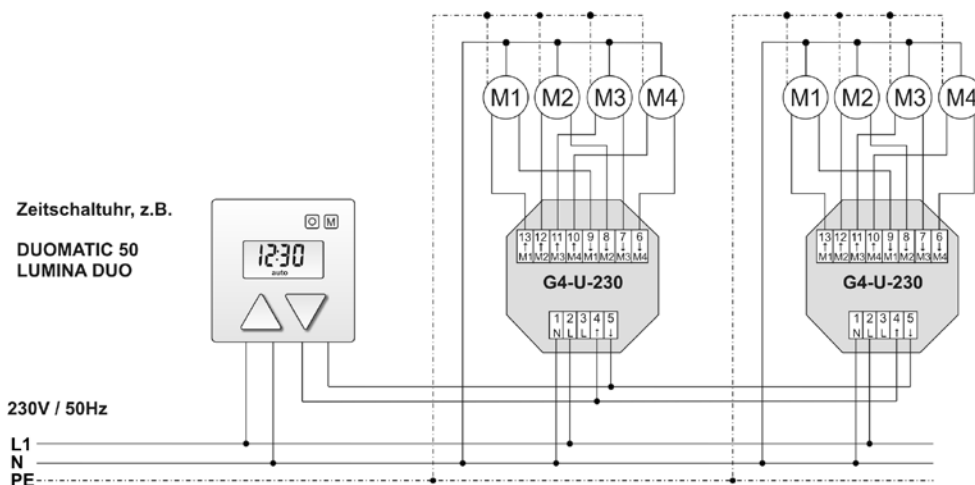
Schutzgrad: IP 20

Abmessungen: 55 mm x 55 mm x 42 mm (H x B x T)

Montage: in einer Abzweigdose oder einer tiefen UP-Dose

Gruppensteuerrelais	WG	VE	Artikel-Nr.
Unterputz	2	1	G4-U-230

Anschlussplan





■ EKU 4.1 M KL-Transpondersteuerung mit Kartenleser



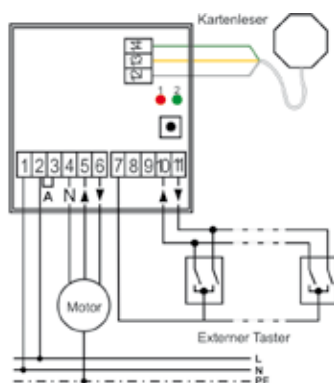
Transpondersteuerung für berührungsloses Steuern von Rollläden, Jalousien, Tore, zum Schalten von Licht, zur potentialfreien Betätigung von elektrischen Schlössern und Türöffnern (9-24 V DC / AC Arbeitsstrom) mit separater Stromversorgung und anderen vergleichbaren Anlagen. Einsetzbar bei Zugangskontroll-Anwendungen und als "elektronischer Schlüsselschalter". Dank der potentialfreien Ein- und Ausgänge, kann die Steuerung in vielen vorhandenen Steuerungssystemen integriert werden.

Leistungsmerkmale

- Berührungslose Steuerung des angeschlossenen Verbrauchers mit Transponderschlüsseln
- Optionale versteckte Installation der Leseinheit (des Kartenlesers)
- Anschlußmöglichkeit für einen/mehrere Taster oder eine Steuerung mit potentialfreien Schaltkontakten
- Einstellbare Betriebsart und Befehlsdauer (1,5 sek., 5 sek., 120 sek., unbegrenzt)
- Potentialfreies Schliessen der Relais-Kontakte durch das Entfernen der Brücke A
- Blockierung der Leserfunktion durch Einrasten eines angeschlossenen Schalters
- Elektronische Verriegelung gegen die gleichzeitige Schaltung beider Laufrichtungen eines Motors
- Anlernen einzeln; Löschen alle gemeinsam

Technische Daten

Betriebsspannung:	230 V / 50 Hz
Schaltspannung:	max. 230 V AC / 24 V DC (potentialfrei)
Schaltvermögen:	max. 3 A (cos phi=1), 2 A phi= 0,6
Temperaturbereich:	-20 °C bis +45 °C
Leistungsaufnahme:	1,7 W
Schutzgrad Gehäuse:	IP 65
Abmessungen:	80 mm x 80 mm x 55 mm (H x B x T)
Funktionsreichweite:	max. 5 cm (durch Putz, Holz etc.- kein Metall)
Schlüsselcodierung:	4x 10 ⁹ Kombinationen
Länge des Leserkabels:	max. 30 m
Schraubklemmen:	max. 2,5 mm ² (einadrig)/ 1,5 mm ² (flexibel)
Anzahl Schlüssel:	max. 31 Schlüssel anlernbar



Transpondersteuerung	WG	VE	Artikel-Nr.
Lichtgrau	2	1	EKU – 4.1M KL

Transponder-Karte	WG	VE	Artikel-Nr.
Weiß	2	1	EKU – K

Transponder-Schlüsselanhänger	WG	VE	Artikel-Nr.
Schwarz	2	1	EKU – AN



■ EKU 4.1 M TM-Transpondersteuerung mit Touch Memory-Leser



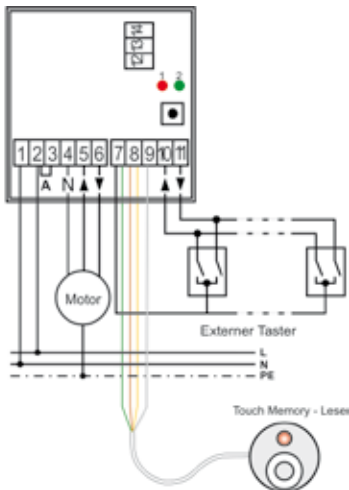
Transpondersteuerung für schlüsselloses Steuern von Rollläden, Jalousien, Tore, zum Schalten von Licht, zur potentialfreien Betätigung von elektrischen Schlössern und Türöffnern (9-24 V DC / AC Arbeitsstrom) mit separater Stromversorgung und anderen vergleichbaren Anlagen. Einsetzbar bei Zugangskontroll-Anwendungen und als "elektronischer Schlüsselschalter". Dank der potentialfreien Ein- und Ausgänge, kann die Steuerung in vielen vorhandenen Steuerungssystemen integriert werden.

Leistungsmerkmale

- Schlüssellose Steuerung des angeschlossenen Verbrauchers mit Transponderschlüsseln
- Optionale versteckte Installation der Leseinheit (des Kartenlesers)
- Anschlußmöglichkeit für einen/mehrere Taster oder eine Steuerung mit potentialfreien Schaltkontakten
- Einstellbare Betriebsart und Befehlsdauer (1,5 sek., 5 sek., 120 sek., unbegrenzt)
- Potentialfreies Schliessen der Relais-Kontakte durch das Entfernen der Brücke A
- Blockierung der Leserfunktion durch Einrasten eines angeschlossenen Schalters
- Elektronische Verriegelung gegen die gleichzeitige Schaltung beider Laufrichtungen eines Motors
- Anlernen einzeln; Löschen alle gemeinsam

Technische Daten

Betriebsspannung:	230 V / 50Hz
Schaltspannung:	max. 230 V AC / 24 V DC (potentialfrei)
Schaltvermögen:	max. 3 A (cos phi=1), 2A phi=0,6)
Temperaturbereich:	-20 °C bis +45 °C
Leistungsaufnahme:	1,7 W
Schutzgrad Gehäuse:	IP 65
Abmessungen:	80 mm x 80 mm x 55 mm (H x B x T)
Funktionsreichweite:	Kontakt ist notwendig
Schlüsselcodierung:	4x 10 ⁹ Kombinationen
Länge des Leserkabels:	max. 30 m
Schraubklemmen:	max. 2,5 mm ² (einadrig)/ 1,5 mm ² (flexibel)
Anzahl Schlüssel:	max. 31 Schlüssel anlernbar



Transpondersteuerung

	WG	VE	Artikel-Nr.
Lichtgrau	2	1	EKU – 4.1M TM

Touch Memory - Schlüssel

	WG	VE	Artikel-Nr.
Schwarz	2	1	EKU – TM

Jalousieschalter

Nicht immer ist eine elektronische Steuerung notwendig. Hier liefern wir Ihnen eine Auswahl an zuverlässigen Schaltern.

Selbstverständlich finden Sie auch hier einen Knebelschalter mit dem 50 x 50 Einbaumaß zur Integration in verschiedene Schalterprogramme. Eine satte Schalterbewegung mit klaren Druckpunkten unterstreicht das sichere und angenehme Gefühl von Qualität!

Sie wissen, Sie haben sich für das richtige Produkt entschieden.





■ Knebelschalter/-taster Regina



- komplett mit Rahmen und Schaltknebel
- 10 A, 230 V ~
- wahlweise beidseitige Tast- oder Tast-/Rast-Funktion jederzeit umstellbar

Knebelschalter/-taster Regina, 1-polig		WG	VE	Artikel-Nr.
Tast-Funktion	Ultraweiß (RAL 9010)	1	10	7228/1 NE 01 7071 UW
	Weiß (RAL 1013)	1	10	7228/1 NE 01 7071 W
Tast-/Rast-Funktion	Ultraweiß (RAL 9010)	1	10	7229/1 NE 01 7071 UW
	Weiß (RAL 1013)	1	10	7229/1 NE 01 7071 W

Knebelschalter/-taster Regina, 2-polig		WG	VE	Artikel-Nr.
Tast-Funktion	Ultraweiß (RAL 9010)	1	10	7228/2 01 7071 UW
	Weiß (RAL 1013)	1	10	7228/2 01 7071 W
Tast-/Rast-Funktion	Ultraweiß (RAL 9010)	1	10	7229/2 01 7071 UW
	Weiß (RAL 1013)	1	10	7229/2 01 7071 W

■ Doppelwippschalter/-taster Regina



- 10 A, 230 V ~
- mit elektrischer und mechanischer Verriegelung, inkl. Regina-Rahmen

Jalousie-Doppelwippschalter/-taster, 1-polig		WG	VE	Artikel-Nr.
Rast-Funktion	Ultraweiß (RAL 9010)	1	10	324/1D M UW KPL
	Weiß (RAL 1013)	1	10	324/1D M W KPL
Tast-Funktion	Ultraweiß (RAL 9010)	1	10	328/1D M UW KPL
	Weiß (RAL 1013)	1	10	328/1D M W KPL

■ Jalousie-Schloßschalter Regina



- mit Rundschloß und 2 Schlüsseln, gleichschließend, Schlüssel in 0-Stellung abziehbar
- 10 A, 230 V ~
- wahlweise beidseitige Tast- oder Tast-/Rast-Funktion, jederzeit umstellbar

Jalousie-Schloßschalter Regina		WG	VE	Artikel-Nr.
Tast-Funktion	Ultraweiß (RAL 9010)	1	10	7228/1 NE 01 S UW71 UW
	Weiß (RAL 1013)	1	10	7228/1 NE 01 S W 71 W
Tast-/Rast-Funktion	Ultraweiß (RAL 9010)	1	10	7229/1 NE 01 S UW71 UW
	Weiß (RAL 1013)	1	10	7229/1 NE 01 S W 71 W



■ Jalousie-Schlüsselschalter Regina

vorbereitet für Profilhalbzylinder



- 10 A, 230 V ~
- wahlweise beidseitige Tast- oder Tast-/Rast-Funktion, jederzeit umstellbar

Jalousie-Schlüsselschalter Regina		WG	VE	Artikel-Nr.
	Ultraweiß (RAL 9010)	1	10	7228/1NE01PHUW71UW
	Weiß (RAL 1013)	1	10	7228/1NE01PHW 71W
	Ultraweiß (RAL 9010)	1	10	7229/1NE01PHUW71UW
	Weiß (RAL 1013)	1	10	7229/1NE01PHW 71W

■ Aufputzrahmen für Programm Regina



Aufputzrahmen		WG	VE	Artikel-Nr.
1-fach	Ultraweiß (RAL 9010)	1	10	51 UW
	Weiß (RAL 1013)	1	10	51 W
2-fach	Ultraweiß (RAL 9010)	1	10	52 UW
	Weiß (RAL 1013)	1	10	52 W

■ Abdeckrahmen für Programm Regina



Abdeckrahmen		WG	VE	Artikel-Nr.
1-fach – 80,5 x 80,5 mm	Ultraweiß (RAL 9010)	1	10	7071 UW
	Weiß (RAL 1013)	1	10	7071 W
2-fach – 151,0 x 80,5 mm	Ultraweiß (RAL 9010)	1	10	7072 UW
	Weiß (RAL 1013)	1	10	7072 W
3-fach – 222,5 x 80,5 mm	Ultraweiß (RAL 9010)	1	5	7073 UW
	Weiß (RAL 1013)	1	5	7073 W
4-fach – 293,5 x 80,5 mm	Ultraweiß (RAL 9010)	1	5	7074 UW
	Weiß (RAL 1013)	1	5	7074 W
5-fach – 364,5 x 80,5 mm	Ultraweiß (RAL 9010)	1	1	7075 UW
	Weiß (RAL 1013)	1	1	7075 W



■ Knebelschalter/-taster



- mit Schaltknebel und Zentralplatte 50 x 50 mm
- 10 A, 230 V ~
- wahlweise beidseitige Tast- oder Tast-/Rast-Funktion, jederzeit umstellbar
- passend für alle gängigen Standard-Schalterprogramme nach DIN 49075

Knebelschalter/-taster		WG	VE	Artikel-Nr.
Tast- /Rast-Funktion, 1-polig	Ulfraweiß (RAL 9010)	1	10	50229/1 UW
Tast- /Rast-Funktion, 2-polig	Ulfraweiß (RAL 9010)	1	10	50229/2 UW



Knebelschalter Uni 50

+



DIN-Zwischenrahmen des
jew. Schalterherstellers

+



Abdeckrahmen des
jew. Schalterherstellers

Kombinationsbeispiele:



Busch Jaeger Impuls



Berker B.3



GIRA Event



Jung LS-Design



Merten M.1



■ Knebelschalter/-taster



- 10 A, 230 V ~
- wahlweise beidseitige Tast- oder Tast-/Rast-Funktion, jederzeit umstellbar

Knebelschalter/-taster, 1-polig		WG	VE	Artikel-Nr.
Tast-Funktion	Ultraweiß (RAL 9010)	1	10	3228/1 NE 01 UW
	Weiß (RAL 1013)	1	10	3228/1 NE 01 W
Tast-/Rast-Funktion	Ultraweiß (RAL 9010)	1	10	3229/1 NE 01 UW
	Weiß (RAL 1013)	1	10	3229/1 NE 01 W

Knebelschalter/-taster, 2-polig		WG	VE	Artikel-Nr.
Tast-Funktion	Ultraweiß (RAL 9010)	1	10	3228/2 01 UW
	Weiß (RAL 1013)	1	10	3228/2 01 W
Tast-/Rast-Funktion	Ultraweiß (RAL 9010)	1	10	3229/2 01 UW
	Weiß (RAL 1013)	1	10	3229/2 01 W

■ Jalousie-Schloßschalter/-taster



- mit Rundschloß und 2 Schlüsseln, gleichschließend, Schlüssel in 0-Stellung abziehbar
- 10 A, 230 V ~
- wahlweise beidseitige Tast- oder Tast-/Rast-Funktion, jederzeit umstellbar

Jalousie-Schloßschalter/-taster, 1-polig		WG	VE	Artikel-Nr.
Tast-Funktion	Ultraweiß (RAL 9010)	1	10	3228/1 NE 01 S UW
	Weiß (RAL 1013)	1	10	3228/1 NE 01 S W
Tast-/Rast-Funktion	Ultraweiß (RAL 9010)	1	10	3229/1 NE 01 S UW
	Weiß (RAL 1013)	1	10	3229/1 NE 01 S W

■ Aufputzrahmen 1-fach

Passend zu:

- Jalousieschalter Baureihe 322 ...
- allen Produkten mit Regina Rahmen
- Mehrfachrahmen = Aufputzrahmen + Verlängerungsmodul



Aufputzrahmen 1-fach		WG	VE	Artikel-Nr.
	Ultraweiß (RAL 9010)	1	10	51 V UW
	Weiß (RAL 1013)	1	10	51 V W

Verlängerungsmodul für Aufputzrahmen		WG	VE	Artikel-Nr.
	Ultraweiß (RAL 9010)	1	10	50 V UW
	Weiß (RAL 1013)	1	10	50 V W



■ Knebelschalter/-taster



- 10 A, 230 V ~
- wahlweise beidseitige Tast- oder Tast-/Rast-Funktion, jederzeit umstellbar

Knebelschalter/-taster, 1-polig		WG	VE	Artikel-Nr.
Tast-Funktion	Ultraweiß (RAL 9010)	1	10	4228/1 NE 01 UW
	Weiß (RAL 1013)	1	10	4228/1 NE 01 W
Tast-/Rast-Funktion	Ultraweiß (RAL 9010)	1	10	4229/1 NE 01 UW
	Weiß (RAL 1013)	1	10	4229/1 NE 01 W

Knebelschalter/-taster, 2-polig		WG	VE	Artikel-Nr.
Tast-Funktion	Ultraweiß (RAL 9010)	1	10	4228/2 01 UW
	Weiß (RAL 1013)	1	10	4228/2 01 W
Tast-/Rast-Funktion	Ultraweiß (RAL 9010)	1	10	4229/2 01 UW
	Weiß (RAL 1013)	1	10	4229/2 01 W

■ Knebelschalter/-taster



- wassergeschützt IP44
- 10 A, 230 V ~
- wahlweise beidseitige Tast- oder Tast-/Rast-Funktion, jederzeit umstellbar

Jalousie-Knebelschalter/-taster, 1-polig		WG	VE	Artikel-Nr.
Tast-Funktion	Ultraweiß (RAL 9010)	1	10	4228/1 NE 01 S UW
	Weiß (RAL 1013)	1	10	4228/1 NE 01 S W
Tast-/Rast-Funktion	Ultraweiß (RAL 9010)	1	10	4229/1 NE 01 S UW
	Weiß (RAL 1013)	1	10	4229/1 NE 01 S W

■ Doppelwippschalter/-taster



- 10 A, 230 V ~
- mit elektrischer und mechanischer Verriegelung

Doppelwippschalter/-taster, 1-polig		WG	VE	Artikel-Nr.
Tast-Funktion	Ultraweiß (RAL 9010)	1	10	5628/1 D UW
	Weiß (RAL 1013)	1	10	5628/1 D W
Rast-Funktion	Ultraweiß (RAL 9010)	1	10	5624/1 D UW
	Weiß (RAL 1013)	1	10	5624/1 D W



■ Knebelschalter/-taster



- wassergeschützt IP44
- 10 A, 230 V ~
- mit elektrischer und mechanischer Verriegelung

Jalousie-Knebelschalter/-taster, 1-polig		WG	VE	Artikel-Nr.
Tast-Funktion	Ultraweiß (RAL 9010)	1	10	9328/1 NE 01 UW
	Grau/Lichtgrau	1	10	9328/1 NE 01
Tast-/Rast-Funktion	Ultraweiß (RAL 9010)	1	10	9329/1 NE 01 UW
	Grau/Lichtgrau	1	10	9329/1 NE 01

■ Jalousie-Schloßschalter/-taster



- wassergeschützt IP 44
- 10 A, 230 V ~
- wahlweise beidseitige Tast- oder Tast-/Rast-Funktion, jederzeit umstellbar

Jalousie-Schloßschalter/-taster, 1-polig		WG	VE	Artikel-Nr.
Tast-Funktion	Ultraweiß (RAL 9010)	1	10	9328/1 NE 01 S UW
	Grau/Licht-Grau	1	10	9328/1 NE 01 S
Tast-/Rast-Funktion	Ultraweiß (RAL 9010)	1	10	9329/1 NE 01 S UW
	Grau/Licht-Grau	1	10	9329/1 NE 01 S

■ Doppelwippschalter/-taster



- 10 A, 230 V ~
- wassergeschützt IP 44
- mit elektrischer und mechanischer Verriegelung

Doppelwippschalter/-taster, 1-polig		WG	VE	Artikel-Nr.
Taster	Ultraweiß (RAL 9010)	1	10	5328/1 D UW
	Grau	1	10	5328/1 D
Raster	Ultraweiß (RAL 9010)	1	10	5324/1 D UW
	Grau	1	10	5324/1 D

■ Impulstaster/Einfachtaster



- 10 A, 230 V ~
- wassergeschützt IP 44

Einfachtaster		WG	VE	Artikel-Nr.
	Ultraweiß (RAL 9010)	1	10	311010



■ Bodenplatte

zur Montage von Aufputzgeräten

Aus flammwidrigem Thermoplast für Jalousieschalter-Baureihen 56..., 422..., inkl. zwei Zugentlastungen und Schrauben



Bodenplatte		WG	VE	Artikel-Nr.
	Ultraweiß (RAL 9010)	1	1	BO 56 UW KPL
	Weiß (RAL 1013)	1	1	BO 56 W KPL

■ Bodenplatte

einfach, zur Montage von Aufputzgeräten

Aus flammwidrigem Thermoplast für Jalousieschalter-Baureihen 56..., 422....



Bodenplatte		WG	VE	Artikel-Nr.
	Weiß (RAL 1013)	1	1	50 BW

■ Schnur-Gruppenschalter/-taster

- 10 A, 230 V ~, 1-polig
- beidseitige Tast-/Rast-Funktion



Schnur-Gruppenschalter		WG	VE	Artikel-Nr.
Rast-Funktion	Weiß (RAL 1013)	1	10	424/1 NE 01 W
Tast-Funktion	Weiß (RAL 1013)	1	10	428/1 NE 01 W

■ Schnur-Gruppenschalter

konfektioniert als Einstell-Hilfsschalter

- Zuleitung 1,5 m mit Schuko-Stecker, Ableitung 1,5 m mit Wago-Testklemme
- Sonder-Konfektionen auf Anfrage



Schnur-Gruppenschalter		WG	VE	Artikel-Nr.
Rast-Funktion	Weiß (RAL 1013)	1	1	424 A 150/150
Tast-Funktion	Weiß (RAL 1013)	1	1	428 A 150/150

Industrieschalter

Robuste Geräte aus Ganzmetall, bestehend aus solidem Zink- Druckguss- Gehäuse oder mit Spezial- Einbaudose, selbstverständlich wassergeschützt nach IP 54.

Sie verfügen über einen verriegelten Zugangsmechanismus, der nur mit dem Schlüssel zu öffnen ist. Dies sind wichtige Eigenschaften, die ein Industrieschalter für die Bedienung von Toren und Rollgittern vorweisen muss.





■ Stellen Sie Ihre Schlüsselschalter selbst zusammen

- Tast-/Rast-Funktion ist beliebig umstellbar
- Schloss mit 3 Schlüsseln
- 10 A, 230 V~, IP 54
- Druckgussgehäuse



Grundmodul/3 Schlüssel		1-seitig	WG	VE	2-seitig	WG	VE
Aufputz	1-polig	SAP 1T1	3	1	SAP 2T1	3	1
	2-polig	SAP 1T2	3	1	SAP 2T2	3	1
Abdeckung	Kunststoff	SK 1	3	1	SK 2 RR	3	1
	Metall	SM 1	3	1	SM 2 RR	3	1

■ Schlüsselschalter, konfektioniert



Schlüsselschalter, 1-seitig 1-polig	Werkseinstellung		WG	VE	Artikel-Nr.
	links	rechts			
Kunststoffabdeckung	-	Tast	3	1	SAP 1T/1 K
	-	Rast	3	1	SAP 1R/1 K
Metallabdeckung	-	Tast	3	1	SAP 1T/1 M
	-	Rast	3	1	SAP 1R/1 M
2-polig		links	rechts		
Kunststoffabdeckung	-	Tast	3	1	SAP 1T/2 K
	-	Rast	3	1	SAP 1R/2 K
Metallabdeckung	-	Tast	3	1	SAP 1T/2 M
	-	Rast	3	1	SAP 1R/2 M



Schlüsselschalter, 2-seitig 1-polig	Werkseinstellung		WG	VE	Artikel-Nr.
	links	rechts			
Kunststoffabdeckung	Tast	Tast	3	1	SAP 2T/1 K
	Rast	Rast	3	1	SAP 2R/1 K
	Rast	Tast	3	1	SAP 2RT/1 K
Metallabdeckung	Tast	Tast	3	1	SAP 2T/1 M
	Rast	Rast	3	1	SAP 2R/1 M
	Rast	Tast	3	1	SAP 2RT/1 M
2-polig		links	rechts		
Kunststoffabdeckung	Tast	Tast	3	1	SAP 2T/2 K
	Rast	Rast	3	1	SAP 2R/2 K
	Rast	Tast	3	1	SAP 2RT/2 K
Metallabdeckung	Tast	Tast	3	1	SAP 2T/2 M
	Rast	Rast	3	1	SAP 2R/2 M
	Rast	Tast	3	1	SAP 2RT/2 M



■ Stellen Sie Ihre Schlüsselschalter selbst zusammen



- Tast-/Rast-Funktion ist beliebig umstellbar
- Schloss mit 3 Schlüsseln
- 10 A, 230 V~, IP 54
- Druckgussgehäuse



Grundmodul/3 Schlüssel		1-seitig	WG	VE	2-seitig	WG	VE
Unterputz	1-polig	SUP 1T1	3	1	SUP 2T1	3	1
	2-polig	SUP 1T2	3	1	SUP 2T2	3	1
Abdeckung	Kunststoff	SK 1	3	1	SK 2 RR	3	1
	Metall	SM 1	3	1	SM 2 RR	3	1

■ Schlüsselschalter, konfektioniert



Schlüsselschalter, 1-seitig 1-polig	Werkseinstellung		WG	VE	Artikel-Nr.
	links	rechts			
Kunststoffabdeckung	-	Tast	3	1	SUP 1T/1 K
	-	Rast	3	1	SUP 1R/1 K
Metallabdeckung	-	Tast	3	1	SUP 1T/1 M
	-	Rast	3	1	SUP 1R/1 M
2-polig		links	rechts		
Kunststoffabdeckung	-	Tast	3	1	SUP 1T/2 K
	-	Rast	3	1	SUP 1R/2 K
Metallabdeckung	-	Tast	3	1	SUP 1T/2 M
	-	Rast	3	1	SUP 1R/2 M



Schlüsselschalter, 2-seitig 1-polig	Werkseinstellung		WG	VE	Artikel-Nr.
	links	rechts			
Kunststoffabdeckung	Tast	Tast	3	1	SUP 2T/1 K
	Rast	Rast	3	1	SUP 2R/1 K
	Rast	Tast	3	1	SUP 2RT/1 K
Metallabdeckung	Tast	Tast	3	1	SUP 2T/1 M
	Rast	Rast	3	1	SUP 2R/1 M
	Rast	Tast	3	1	SUP 2RT/1 M
2-polig		links	rechts		
Kunststoffabdeckung	Tast	Tast	3	1	SUP 2T/2 K
	Rast	Rast	3	1	SUP 2R/2 K
	Rast	Tast	3	1	SUP 2RT/2 K
Metallabdeckung	Tast	Tast	3	1	SUP 2T/2 M
	Rast	Rast	3	1	SUP 2R/2 M
	Rast	Tast	3	1	SUP 2RT/2 M



1. Verbindlichkeiten

Unsere Angebote sind unverbindlich und haben eine Gültigkeit von 4 Wochen. Allen Vereinbarungen und Angeboten liegen unsere Bedingungen zugrunde; sie werden durch Auftragserteilung oder Annahme der Lieferung anerkannt. Abweichende Bedingungen des Abnehmers, die wir nicht ausdrücklich schriftlich anerkennen, sind für uns unverbindlich, auch wenn wir ihnen nicht ausdrücklich widersprechen. Alle Kaufabschlüsse und Vereinbarungen werden erst durch unsere schriftliche Auftragsannahme bzw. unsere besondere Bestätigung für uns verbindlich. Der Besteller erklärt sein Einverständnis mit unseren Bedingungen mit der widerspruchsfreien Annahme der Ware. Nebenabreden oder Abweichungen von den von INPROJAL getroffenen Abreden sind nur wirksam, wenn sie schriftlich bestätigt sind. Der Vertrag bleibt auch bei rechtlicher Unwirksamkeit einzelner Punkte seiner Bedingungen verbindlich, es sei denn, dass das Festhalten an dem Vertrag eine unzumutbare Härte bedeuten würde. Unsere Geschäftsbedingungen gelten somit auch für alle künftigen Geschäftsbeziehungen, auch wenn sie nicht nochmals ausdrücklich vereinbart werden.

2. Preise

Für alle Geschäftsabschlüsse sind die am Tag des Vertragsabschlusses gültigen Verkaufspreise maßgebend. Ändern sich diese zwischen dem Zeitpunkt des Vertragsabschlusses und der Auslieferung unserer Produkte, so behalten wir uns das Recht vor, den Preis in einem angemessenen Verhältnis zu den gestiegenen Kosten zu ändern. Alle Preise gelten ab Werk. Die Preise sind €-Preise. Sie enthalten keine Mehrwertsteuer. Die Mehrwertsteuer wird zusätzlich in der am Tage der Leistung geltenden gesetzlichen Höhe in Rechnung gestellt. Für Lieferungen ins Ausland (direkter Export) gelten Sonderbestimmungen. Bei Aufträgen unter € 100,- Nettowarenwert wird ein Bearbeitungszuschlag zur Abdeckung unserer Kosten für Auftragsabwicklung und Rechnungslegung in Höhe von € 20,- berechnet.

3. Zahlung

Sämtliche Zahlungen des Kunden sind ohne jeden Abzug frei unserer Bankverbindung zu den angegebenen Terminen zu leisten. Das offene Ziel beträgt 30 Tage rein netto Kasse. Erstaufträge liefert INPROJAL gegen Vorkasse. Unsere Vertreter und Reisenden sind nicht befugt, Zahlungen oder Zahlungsmittel entgegenzunehmen, es sei denn, sie besäßen Inkasso-Vollmacht. Wechsel und Schecks werden nur zahlungshalber entgegengenommen. Bei Überschreitung eines festen Zahlungstermins sind wir berechtigt, Verzugszinsen in Höhe von 2% über dem jeweiligen Diskontsatz der Deutschen Bundesbank ab Fälligkeit zu berechnen.

4. Lieferung, Gefahrübergang

Im Falle eines von uns zu vertretenden Lieferverzuges ist der Kunde verpflichtet, uns eine angemessene Nachfrist zu setzen. Setzt uns der Kunde im Fall des Lieferverzuges eine den Umständen nach angemessene Nachfrist und versäumen wir diese Frist aus Gründen, die wir zu vertreten haben, so ist der Kunde berechtigt, vom Vertrag zurückzutreten; Schadensersatzansprüche stehen ihm nur im Fall einer vorsätzlichen oder grob fahrlässigen Schadensverursachung zu. Die Einhaltung der Lieferfrist setzt voraus den rechtzeitigen Eingang sämtlicher vom Besteller zu liefernden Unterlagen, erforderlichen Genehmigungen, Freigaben, die rechtzeitige Klarstellung und Genehmigung der Pläne sowie die Einhaltung der vereinbarten Zahlungsbedingungen und sonstigen Verpflichtungen. Werden diese Voraussetzungen nicht erfüllt, so wird die Frist angemessen verlängert. Der Gefahrübergang findet statt mit der Übergabe an den Frachtführer, sofern der Transport nicht mit verkäuferfremden Transportmitteln durchgeführt wird. Falls die Ablieferung sich aus Gründen, die der Besteller zu vertreten hat, verzögert, so gilt die Frist als eingehalten bei Meldung der Versandbereitschaft innerhalb der vereinbarten Frist. Ereignisse höherer Gewalt, wozu auch Streiks, Aussperrungen, Kriegsfall und Mobilmachung, Betriebsstörungen (gleichviel aus welcher Ursache), Sperrungen von Eisenbahnlinien, verspätete oder ungenügende Warenbestellung oder ähnliche unabwendbare Ursachen gehören, überhaupt alle Umstände, die ohne unser Verschulden die rechtzeitige und ordnungsgemäße Lieferung erschweren oder verhindern, berechtigen uns zur ganzen oder teilweisen Aufhebung der Lieferverbindlichkeiten. Auf jeden Fall ist INPROJAL bemüht, in einer angemessenen Frist zu liefern. Schadensersatzansprüche oder Rücktrittsrechte erwachsen dadurch dem Käufer nicht, es sei denn, wir hätten den Lieferverzug vorsätzlich oder fahrlässig herbeigeführt. INPROJAL verpflichtet sich, den Kunden vom Eintreffen höherer Gewalt umgehend in Kenntnis zu setzen. Der Versand erfolgt in jedem Fall auf Rechnung und Gefahr des Bestellers, auch wenn der Versand nicht vom Erfüllungsort aus erfolgt. Ohne bestimmte Vorschrift des Käufers wird die Versandart nach unserem besten Ermessen gewählt, damit aber eine Verantwortung für die billigste Beförderung nicht übernommen. Etwaige, vom Käufer gewünschte Versicherungen gehen zu dessen Lasten.

Versandfertig gemeldete Ware, deren vertraglicher Liefertermin eingetreten ist, muss sofort abgerufen und abgenommen werden, andernfalls oder bei Unmöglichkeit der Versendung sind wir berechtigt, sie auf Kosten und Gefahr des Bestellers nach eigenem Ermessen zu lagern und als ab Werk geliefert anzusehen und zu berechnen. Wird der Versand oder die Zustellung auf Wunsch des Bestellers verzögert, so wird beginnend einem Monat nach Anzeige der Versandbereitschaft, Lagergeld in Höhe von 1/2 von Hundert des Rechnungsbetrages für jede angefangene Woche dem Besteller berechnet. Teillieferungen und vorzeitige Lieferungen bleiben grundsätzlich vorbehalten. Das Recht des Bestellers zum Rücktritt nach fruchtlosem Ablauf einer uns gesetzten Nachfrist bleibt unberührt.

5. Verpackung

Die Verpackung wird billigst berechnet.

6. Haftung für Mängel

Für Mängel, zu denen auch das Fehlen zugesicherter Eigenschaften zählt, haften wir wie folgt: Alle diejenigen Teile oder Leistungen sind nach unserer Wahl unentgeltlich nachzubessern, neu zu liefern oder neu zu erbringen, die innerhalb von 24 Monaten ohne Rücksicht auf die Betriebsdauer vom Tage des Gefahrüberganges an gerechnet, infolge eines vor Gefahrübergang liegenden Umstandes, insbesondere wegen fehlerhafter Bauart, schlechten Materials oder mangelhafter Ausführung unbrauchbar werden oder deren Brauchbarkeit erheblich beeinträchtigt wurde. Die Feststellung solcher Mängel muss uns unverzüglich schriftlich nach Eintreffen beim Käufer, spätestens aber am 10. Tage gemeldet werden. Bei versteckten Mängeln sind diese 10 Tage nach der Entdeckung zu melden. Andernfalls gilt die Lieferung als genehmigt. Der Besteller hat die ihm obliegenden Vertragsverpflichtungen, insbesondere die vereinbarten Zahlungsbedingungen einzuhalten. Wenn eine Mängelrüge geltend gemacht wird, dürfen Zahlungen des Bestellers in einem Umfang zurückgehalten werden, die in einem angemessenen Verhältnis zu den aufgetretenen Mängeln stehen. Gehört jedoch der Vertrag zum Betrieb seines Handelsgewerbes, so kann der Besteller Zahlungen nur zurückhalten, wenn eine Mängelrüge geltend gemacht wird, über deren Berechtigung kein Zweifel bestehen kann. Zur Mängelbeseitigung hat der Besteller uns die nach billigem Ermessen erforderliche Zeit und Gelegenheit zu gewähren. Verweigert er diese, so sind wir von der Mängelhaftung befreit. Wenn wir eine uns gestellte angemessene Nachfrist unbegründet verstreichen lassen, ohne den Mangel zu beheben, kann der Käufer Rückgängigmachung des Vertrages (Wandlung) oder Herabsetzung der Vergütung (Minderung) verlangen. Das Recht des Bestellers, Ansprüche aus Mängeln geltend zu machen, verjährt in allen Fällen vom Zeitpunkt der Rüge an in 6 Monaten. Wird innerhalb dieser Frist keine Einigung erzielt, so können Lieferer und Besteller eine Verlängerung dieser Verjährungsfrist vereinbaren. Die Mängelhaftung bezieht sich nicht auf natürliche Abnutzung, ferner nicht auf Schäden, die nach dem Gefahrübergang infolge fehlerhafter oder nachlässiger Behandlung, übermäßiger Beanspruchung, ungeeigneter Betriebsmittel, mangelhafter Bauarbeiten, ungeeigneten Baugrundes und solcher chemischer, elektrochemischer oder elektrischer Einflüsse entstehen, die nach dem Vertrag nicht vorausgesetzt sind. Durch etwa seitens des Bestellers oder Dritter unsachgemäß vorgenommene Änderungen und Instandsetzungsarbeiten wird die Haftung für die daraus entstehenden Folgen aufgehoben. Die Gewährleistungsfrist beträgt für Nachbesserungen 3 Monate, für Ersatzlieferungen oder Ersatzleistungen 6 Monate. Sie läuft mindestens bis zum Ablauf der ursprünglichen Gewährleistungsfrist für den Liefergegenstand. Die Frist für die Mängelbeseitigung verlängert sich um die Dauer der Betriebsunterbrechung, die dadurch eintritt, dass Nachbesserungen, Ersatzlieferungen oder Ersatzleistungen erforderlich werden, für diejenigen Teile, die wegen der Unterbrechung nicht zweckdienlich betrieben werden können. Die vorstehenden Fristen für Gewährleistungen gelten nicht, soweit das Gesetz zwingend längere Fristen vorschreibt. Weitere Ansprüche des Bestellers gegen uns und unsere Erfüllungsgehilfen sind ausgeschlossen, insbesondere auf Ersatz von Schäden, die nicht an dem Liefergegenstand selbst entstanden sind. Dies gilt nicht, sofern wegen Vorsatz, grober Fahrlässigkeit oder Fehlens zugesicherter Eigenschaften zwingend gehaftet wird. Die vorstehenden Absätze gelten entsprechend für solche Ansprüche des Bestellers auf Nachbesserung, Ersatzlieferung oder Schadensersatz, die durch im Rahmen des Vertrages erforderliche Vorschläge oder Beratungen oder durch Verletzung vertraglicher Nebenpflichten entstanden sind. Solche Schadensersatzansprüche des Bestellers aus positiver Vertragsverletzung, aus der Verletzung von Pflichten bei den Vertragsverhandlungen oder aus unerlaubter Handlung werden ausgeschlossen. Das gilt nicht, soweit in Fällen des Vorsatzes oder grober Fahrlässigkeit des Lieferers, seines gesetzlichen Vertreters oder seiner Erfüllungsgehilfen zwingend gehaftet wird. Die Bestimmungen des Produkthaftungsgesetzes bleiben von den Regelungen der Verkaufs- und Lieferbedingungen unberührt.

7. Eigentumsvorbehalt

Unsere Lieferungen bleiben bis zur Bezahlung unserer sämtlichen Forderungen, gleich aus welchen Rechtsgründen, unser Eigentum, auch wenn der Kaufpreis für besonders bezeichnete Forderungen bezahlt ist. Bei laufender Rechnung gilt das vorbehaltene Eigentum als Sicherung für unsere Saldoforderungen. Wir haben das Recht, wenn der Käufer in Verzug ist oder unsere Interessen durch die Lage oder durch das Verhalten des Käufers gefährdet sind, das unter unserem Eigentumsvorbehalt stehende Material ganz oder teilweise von unserem Käufer oder dessen Abnehmer herauszuholen und darüber zu verfügen. Die Rücksendung der Ware hat frachtfrei zum Erfüllungsort auf Kosten und Gefahr des Bestellers zu erfolgen. Von einer Pfändung oder einer sonstigen Beeinträchtigung durch Dritte muss uns der Käufer unverzüglich benachrichtigen. Die Kosten für die Rücknahme bei Zahlungsverzug oder Konkurs gehen zu Lasten des Käufers. Bei- und Verarbeitung erfolgen von uns unter Ausschluss des Eigentumserwerbs nach § 950 BGB, ohne uns zu verpflichten. Die verarbeitete Ware dient zu unserer Sicherung in Höhe des Rechnungswertes der Vorbehaltsware. Bei Verarbeitung mit anderen, nicht uns gehörenden Waren durch den Käufer, steht uns das Miteigentum an der neuen Sache zu im Verhältnis des Wertes der Vorbehaltsware zu den anderen verarbeiteten Waren z. Z. der Verarbeitung. Für die aus der Verarbeitung entstehende neue Sache gilt sonst das gleiche wie bei der Vorbehaltsware, sie gilt als Vorbehaltsware im Sinne dieser Bedingungen. Der Käufer darf unser Eigentum nur in gewöhnlichen Geschäftsverkehr und nur, solange er nicht im Verzug ist, verarbeiten und veräußern; eine Verpfändung, Sicherheitsübereignung oder sonstige Verfügung ist ausgeschlossen. Der Käufer ist zum Weiterverkauf und zur Weiterveräußerung der Vorbehaltsware ferner nur mit der Maßgabe berechtigt und ermächtigt, dass die Kaufpreisforderung aus dem Weiterverkauf gemäß folgender Bestimmungen auf uns übergeht. Die Forderungen des Käufers aus dem Weiterverkauf der Vorbehaltsware wird bereits jetzt an uns abgetreten, und zwar gleichgültig, ob die Vorbehaltsware ohne oder nach Verarbeitung und ob sie an einen oder mehrere Abnehmer weiterverkauft wird. Die abgetretene Forderung dient zu unserer Sicherung in Höhe des Wertes der jeweils verkauften Vorbehaltsware. Für den Fall, dass die Vorbehaltsware vom Verkäufer mit anderen, nicht uns gehörenden Waren, sei es ohne, sei es nach Verarbeitung, verkauft wird, gilt die Abtretung der Kaufpreisforderung nur in Höhe des Wertes der Vorbehaltsware, die mit anderen Waren Gegenstand dieses Kaufvertrages oder Teil des Kaufgegenstandes ist. Auf unser Verlangen ist der Käufer verpflichtet, die Abtretung dem Drittkäufer zur Zahlung an uns bekannt zu geben. Übersteigt der Wert für uns bestehenden Sicherheiten unsere Forderungen insgesamt um mehr als 25%, so sind wir auf Verlangen des Käufers insoweit zur Freigabe von Sicherheiten nach unserer Wahl verpflichtet.

8. Sonderanfertigung

Bei der Lieferung besonders anzufertigender Artikel wird ein Spielraum in der Stückzahl möglich, d. h., eine Mehr- oder Minderlieferung bis zu 10%.

9. Datenschutz

Wir sind berechtigt, die Geschäftsbeziehungen betreffend oder im Zusammenhang damit erhaltene Daten über unsere Kunden im Sinne des Bundesdatenschutzgesetzes zu verarbeiten und zu speichern, gleichgültig, ob diese Angaben vom Kunden selbst oder von Dritten stammen. Dieser Hinweis gilt als Unterrichtung von der ersten Speicherung nach § 26 des Bundesdatenschutzgesetzes.

10. Gerichtsstand

Alleiniger Gerichtsstand ist, wenn der Besteller Vollkaufmann ist, bei allen aus dem Vertragsverhältnis mittelbar oder unmittelbar sich ergebenden Streitigkeiten nach Wahl des Lieferers der Hauptsitz oder die Niederlassung des Lieferers.

11. Anwendbares Recht

Es gilt das Recht der Bundesrepublik Deutschland. Die Geltung des einheitlichen internationalen Kaufrechts (UNITRAL-Abkommen) wird ausgeschlossen.

12. Salvatorische Klausel

Sollten eine oder mehrere Bestimmungen dieser AGB rechts unwirksam sein oder werden, so bleibt die Wirksamkeit der übrigen Bestimmungen hiervon unberührt. Anstelle einer eventuell unwirksamen Bestimmung gilt eine wirksame Bestimmung als vereinbart, die dem wirtschaftlichen Sinn und Zweck der eventuell unwirksamen Bestimmung möglichst nahe kommt.

Stand Oktober 2009



■ Impressum

Dieser Katalog ist nur für den Gebrauch des Empfängers bestimmt.

Der Nachdruck des Katalogs, auch auszugsweise, der Abdruck oder die Nachahmung der Abbildungen sowie die Nachahmung der Gestaltung ist nur mit unserer Genehmigung gestattet.

In diesem Katalog sind die technischen Darstellungen und Maßangaben, auch bei Abbildungen und Zeichnungen unverbindlich und Farbabweichungen möglich. Konstruktionsverbesserungen sind vorbehalten. Maßangaben, soweit erfolgt in mm, sofern nicht anders angegeben.

Verfügbarkeitsangaben neuer Produkte sind unverbindlich.

Für Druckfehler und Irrtümer, die bei der Herstellung des Katalogs unterlaufen sind, ist jede Haftung ausgeschlossen.

Alle Lieferungen erfolgen aufgrund der inprojal Verkaufsbedingungen.

© inprojal elektrosysteme gmbh, 2010



inprojal
elektrosysteme gmbh
Auf dem Schüffel 1
58513 Lüdenscheid

Telefon +49 (0)23 51/66 33-300
Telefax +49 (0)23 51/66 33-330

info@inprojal.de
www.inprojal.de